

概要

CWV シリーズは、室内の CO2 濃度を検出し、計測や制御に使用される CO2 センサです。
室内環境の快適化制御や省エネルギー制御などに使用されます。

特長

- 非分散型赤外線方式 (NDIR) により、高精度で長期安定性に優れた計測を行います。
- 特許取得の自己校正機能により、ドリフトの補正を自動的にに行い、長期間のメンテナンスフリーを実現します。
- 専用のガスキットにて、現場でのゼロ点校正が行えます。(推奨: 約 5 年周期)
- 出力信号は、電圧および電流を同時に出力できます。(DC0~3V/5V/10V+DC4~20mA)
- リレー出力付モデルもあります。



CWV

仕様

表 1. 型式構成表

基本型式	固定	出力信号	リレー出力	固定	内 容
CWV					室内壁掛形 CO2 センサ
	S				
		1			DC0~3V/5V/10V+DC4~20mA
			XX		なし
			11		リレー接点×2
				1	

表 2. 仕様表

項目		型式	CWVS1XX1	CWVS1111
計測方式		非分散型赤外線方式 (NDIR)		
計測範囲		0~2000ppm		
計測精度		±40ppm±計測値の 8.5%		
再現性		±30ppm±計測値の 4.5%		
応答時間		<60 秒以内 (@90%応答時)		
ウォームアップ時間		<90 秒		
校正	自動校正	自己基準値補正機能による自動校正		
	現場校正	専用ガスキットによるゼロ点校正 [推奨約 5 年周期]		
出力信号	アナログ	出力 1	DC0~3V/0~5V/0~10V [電圧信号はスイッチにて選択]	
		出力 2	DC4~20mA	
	リレー	接点定格 設定値	—	SPST×2, 1A (@DC30V, 最大 30W) 800ppm/1000ppm [スイッチにて選択]
電源電圧		DC20~30V/AC24V		
消費電流		<200mA		
LED 表示		緑点灯・・・通常時 (通電中) 赤点灯・・・異常時 (CO ₂ >10,000ppm/電源電圧不足/キャリブレーション不相当) ※電源投入時に約 2 秒間点灯します。		
動作環境		温度:0~50°C 湿度:0~100%RH (結露なきこと)		
ケース材質		ABS 強化プラスチック (UL94-V0)		

寸法

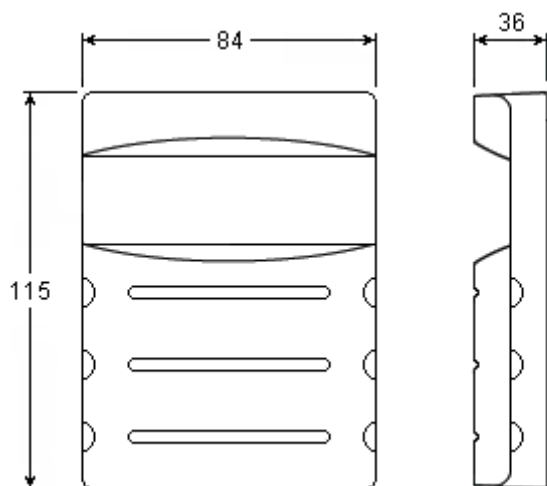


図 1. CWV 寸法図 (mm)

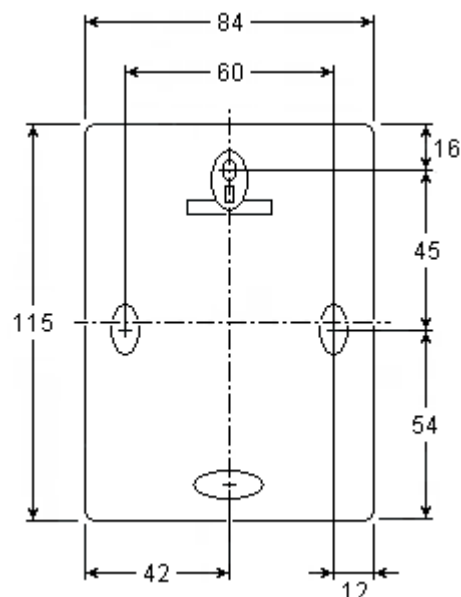


図 2. ベースプレート寸法図 (mm)

結 線

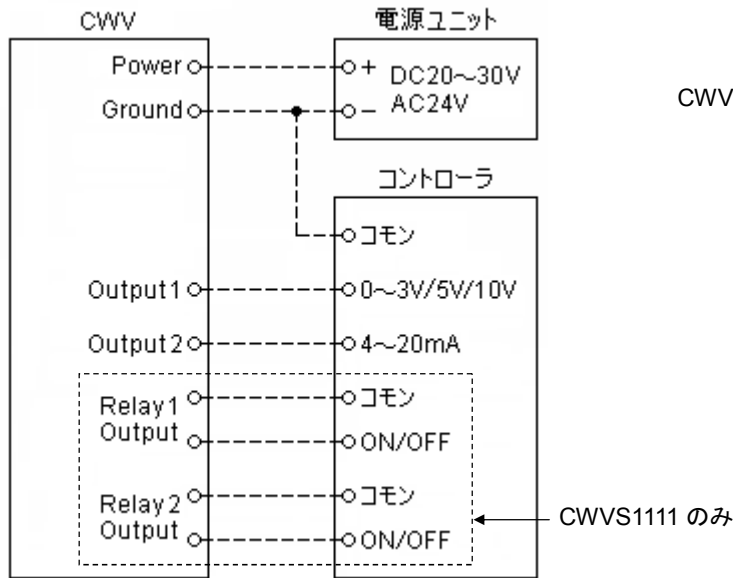


図 3. CWV 結線図

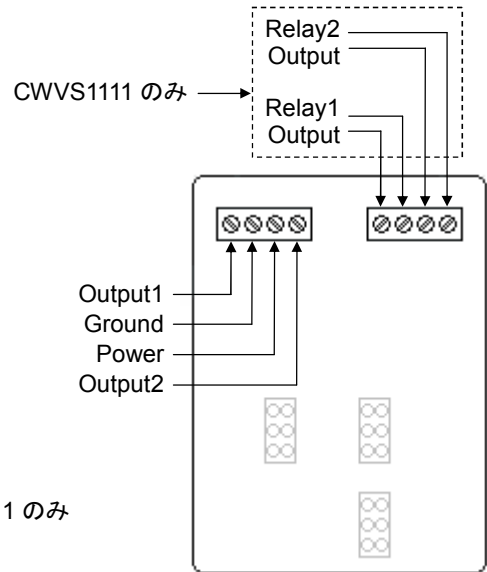


図 4. 端子配置図

設 定

【1. 電圧出力信号の設定】

本体基板上にあるジャンプスイッチ VOUT1 (3/5/10) 及び VOUT2 (3/5/10)にて設定します。(図 7 参照)

スイッチ		設定値
VOUT	3	DC0~3V 出力
	5	DC0~5V 出力
	10	DC0~10V 出力

! 電源を供給する前に、出力信号の設定を正確に行ってください。

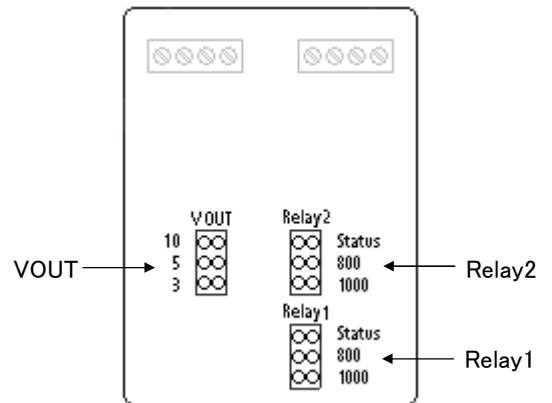


図 5. スイッチ配置図

【2. リレー出力の設定 (CWVS1111 モデルのみ)】

本体基板上にあるジャンプスイッチ Relay1 (Status/800/1000) 及び Relay2 (Status/800/1000)にて設定します。(図 7 参照)

スイッチ		設定値
Relay1	Status	センサ状態(正常/異常)
	800	800ppm
	1000	1000ppm
Relay2	Status	センサ状態(正常/異常)
	800	800ppm
	1000	1000ppm

製造元 : Veris Industries LLC

16640 SW 72nd Ave
Portland, OR 97224 USA
TEL: 1-800-354-8556
URL: <http://www.veris.com>

販売店 : スリーケー株式会社

〒111-0053 東京都台東区浅草橋 2-1-9 鮎佐ビル 6F
TEL: 03-5687-0321/FAX: 03-5687-0325
URL: <http://www.three-k.biz/>
E-mail: info@three-K.biz