

概要

■機能

- ・変流器 (CT) 機能と調節器機能が一体になったカレントスイッチです。
- ・負荷電流を測定し、装置の運転状態を接点出力します。
- ・設定値は固定モデルと可変モデルがあります。
- ・コア形状は分割型と貫通型があります。

■特長

- ・信頼性が高く、長期安定性に優れています。
- ・豊富な機種を取り揃えていますので、多様なニーズに対応できます。
- ・コンパクトな形状なので、既設設備への導入も容易に行えます。
また、全機種に取外し可能なブラケットが付属しています。
- ・リレー回路や配線工事等の合理化により、コスト削減が行えます。
- ・LED 表示により、出力状態の確認が容易に行えます。
(設定値可変モデルのみ)

■適用

【設定値固定モデル】

- ・照明等の電気負荷の入/切状態の監視。
- ・ファン、ポンプ等の動力負荷の運転状態の監視。
- ・各種装置の稼動時間の監視。

【設定値可変モデル】

- ・ファンやポンプ等の異常の検出。
(ベルトやカップリングのスリップ、損傷、脱落等)
- ・フィルターの目詰まり検出。
(差圧スイッチの設置や配線工事が不要)
- ・工場プロセス用装置の稼動状態の監視。
- ・プラント設備等の厳重装置の状態監視。
(コンプレッサ、燃料システム等)
- ・各種装置の稼動時間の監視。



仕様

表 1. 型式構成表-1【設定値固定モデル】

型式	形状	電流範囲	設定値	出力定格
H300	分割型	0.15~60A	0.15A 固定	N.O. 1.0A@AC/DC30V
H600		0.15~200A		
H900		1.5~200A	1.5A 固定	
H800	貫通型	0.25~200A	0.25A 固定	N.O. 1.0A@AC/DC30V
H800NC		0.5~200A	0.5A 固定	N.C. 0.1A@AC/DC30V
H800HV		0.75~200A	0.75A 固定	N.O. 0.5A@AC/DC250V

表 2. 型式構成表-2【設定値可変モデル】

型式	形状	電流範囲	設定値	出力定格	LED
H308	分割型	0.75~50A	0.75~50A	N.O. 1.0A@AC/DC30V	○
H608		1.25~50A	1.25~50A		○
H908		2.5~135A	2.5~135A		○
H609		1.25~50A	1.25~50A	N.O. 0.2A@AC/DC120V	○
H909		2.5~135A	2.5~135A		○
H606		1.25~50A	1.25~50A	N.C. 0.1A@DC30V	○
H906		2.5~135A	2.5~135A		○
H701		貫通型	1.0~135A	1.0~135A	N.O. 1.0A@AC/DC30V
H708	1.0~135A		1.0~135A	○	
H808	0.75~50A		0.75~50A	○	
H709	1.0~135A		1.0~135A	N.O. 0.2A@AC/DC120V	○
H809	0.75~50A		0.75~50A		○
H706	1.0~135A		1.0~135A	N.C. 0.1A@DC30V	○
H806	0.75~50A		0.75~50A		○

表 3. 仕様表-1【設定値固定モデル】

項目 \ 型式	H300, H600, H900 H800, H800HV	H800NC
電源電圧	— (誘電)	DC5~30V
周波数	50/60Hz	50/60Hz
絶縁耐圧	AC600V RMS (UL) AC300V RMS (CE)*	AC600V RMS (UL) AC300V RMS (CE)
接点絶縁抵抗	1MΩ	1MΩ
OFF時漏洩電流	—	34μA@DC5V 200μA@DC30V
ON時降下電圧	—	<DC1.9V@0.1A
動作温度	H300, H900, H800: -15~60℃ H600 : -15~60℃@0~150A/-15~40℃@150~200A H800HV: -40~75℃@0~100A/-40~50℃@100~200A	-15~60℃
動作湿度	10~90%RH (結露なきこと)	10~90%RH (結露なきこと)
接続電線サイズ	14AWG (H300のみ 16~22AWG)	14AWG
端子締付トルク	0.45Nm (H300のみ 0.8Nm)	0.45Nm
安全規格	UL508 E150462 EN61010-1, CATⅢ, 汚染度 2*	




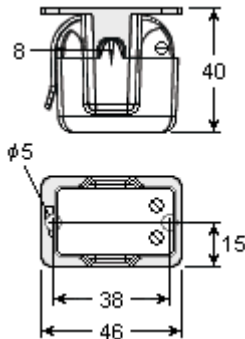
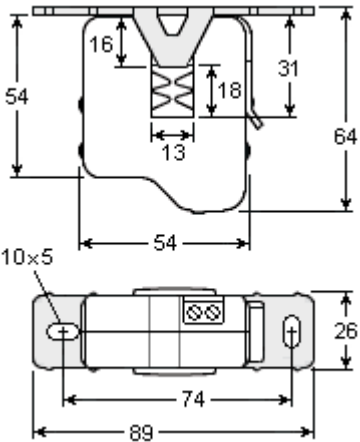
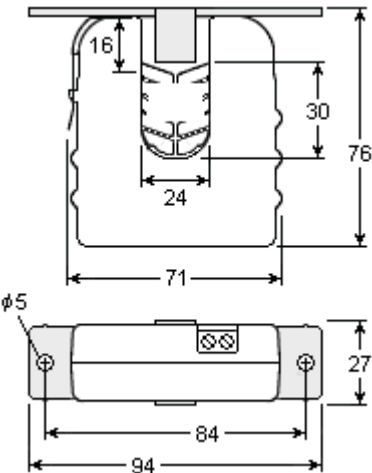
※H800NC, H800HV は UL 規格のみです。



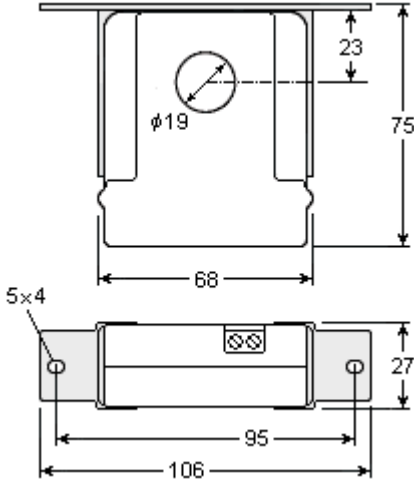
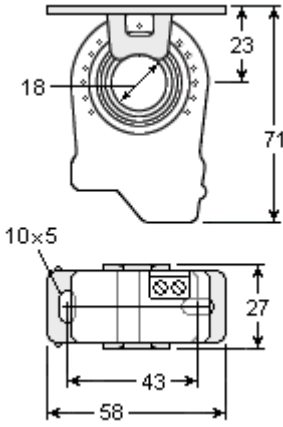
表 4. 仕様表-2【設定値可変モデル】

型式 項目	H308, H608, H908, H609, H909 H701, H708, H808, H709, H809	H606, H906 H706, H806
電源電圧	— (誘電)	DC5~30V
周波数	50/60Hz	50/60Hz
絶縁耐圧	AC600V RMS (UL) AC300V RMS (CE)*	AC600V RMS (UL) AC300V RMS (CE)
接点絶縁抵抗	1MΩ	1MΩ
ヒステリシス	10%	10%
OFF時漏洩電流	—	34μA@DC5V 200μA@DC30V
ON時降下電圧	—	<DC1.9V@0.1A
動作温度	-15~60℃	-15~60℃
動作湿度	10~90%RH (結露なきこと)	10~90%RH (結露なきこと)
接続電線サイズ	14AWG (H308のみ 16~22AWG)	14AWG
端子締付トルク	0.45Nm (H308のみ 0.8Nm)	0.45Nm
安全規格	UL508 E150462 EN61010-1, CATⅢ, 汚染度 2*	

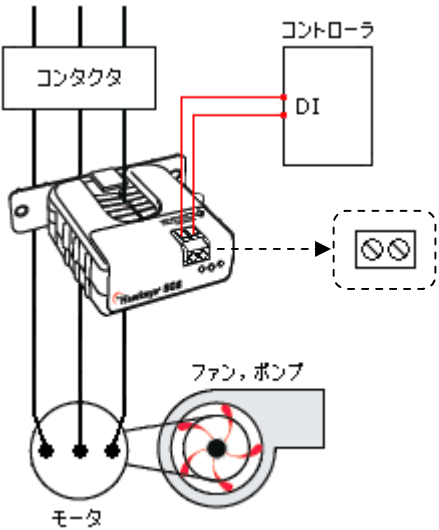
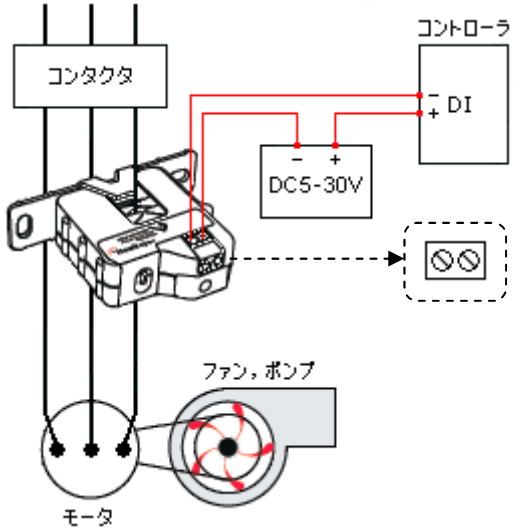
※H609, H909, H709, H809 は UL 規格のみです。

寸法

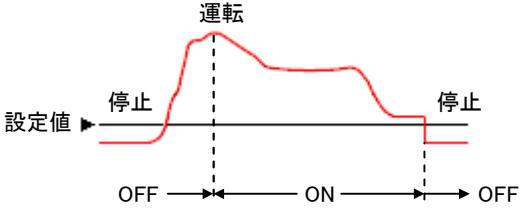
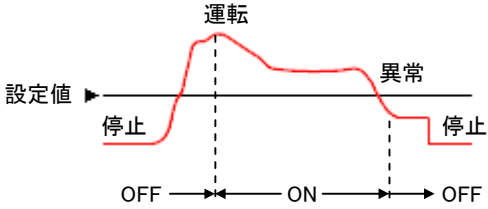
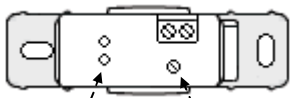
型式	H300 H308	H600 H608, H609, H606	H900 H908, H909, H906
形状	分割型	分割型	分割型
外観			
寸法 (mm)			

型式	H701, H708, H709, H706	H800, H800NC, H800HV H808, H809, H806
形状	貫通型	貫通型
外観		
寸法 (mm)		

結線

型式	H300, H600, H900, H800, H800HV H308, H608, H908, H701, H708, H808 H609, H909, H709, H809	H800NC, H606, H906, H706, H806
結線		

動作・設定

型 式	【設定値固定モデル】 H300, H600, H900 H800, H800NC, H800HV	【設定値可変モデル】 H308, H608, H908, H609, H909, H606, H906 H701, H708, H808, H709, H809, H706, H806
動 作 ・ 設 定		  <p>LEDx2 設定用ボリューム</p> <p>※型式により LED・設定用ボリュームの位置が異なります。 ※H701 には LED は有りません。</p>

製造元 : Veris Industries LLC

16640 SW 72nd Ave
Portland, OR 97224 USA
TEL: 1-800-354-8556
URL: <http://www.veris.com>

販売店 : スリーケー株式会社

〒111-0053 東京都台東区浅草橋 2-1-9 鮎佐ビル 6F
TEL: 03-5687-0321/FAX: 03-5687-0325
URL: <http://www.three-k.biz/>
E-mail: info@three-k.biz