

概要

H802*シリーズは、電子回路内蔵の分割型 CT×3 台にて構成された、一体型の電力モニタシステムです。
測定データは RS-485 (N2bus) にて通信できるので、METASYS のシステム管理に適用できます。

特長

- H8025 モデルは、電力と電力量を測定します。
H8026 モデルは拡張モデルで、電力・電力量に加え、電圧、電流、力率、有効・無効電力等、計 26 項目の測定ができます。
- 分割型 CT なので、回路を遮断することなく容易に設置が行えます。
- 通信プロトコルは N2bus に対応できます。



H8025/H8026

仕様

表 1. 型式構成表

基本型式	測定項目数	定格電流	CT サイズ	内 容	
H802				CT 一体型電力モニタシステム	
	5			2 項目	
	6			26 項目	
		-0100	-2	100A	Small
		-0300	-2	300A	
		-0400	-3	400A	Medium
		-0800	-3	800A	
		-0800	-4	800A	Large
	-1600	-4	1600A		
	-2400	-4	2400A		

表 2. 仕様表

型式		H8025-**-*	H8026-**-*	
項目				
基本機能	測定相線	単相 2 線, 単相 3 線, 三相 3 線, 三相 4 線		
	電源電圧	AC208~480V		
	周波数	50/60Hz		
	定格電流	~2400A		
	測定精度	±1%(@CT 定格の 10~100%), ANSI 12.1		
	内部絶縁	AC2000V		
	外枠絶縁	AC600V, ※相間電圧(L-L)が AC600V 以下で使用。		
	動作温度	0~60℃		
	動作湿度	0~95%RH(結露なきこと)		
保管温度	-40~70℃			
通信機能	伝送方式	RS-485		
	プロトコル	N2bus		
	接続方式	2 線式		
	接続台数	最大 63 台(ダイジーチェーン)		
	ボーレート	9600		
データ形式	8-N-1 フォーマット(8 データビット, 0 パリティビット, 1 ストップビット)			
測定項目	<ul style="list-style-type: none"> ・電力量(kWh) ・有効電力(kW) 	<ul style="list-style-type: none"> ・電力量(kWh) ・有効電力(kW) ・無効電力(kVAR) ・皮相電力(kVA) ・総合力率 ・電圧 L-L(V) ・電圧 L-N(V) ・平均電流(A) 	<ul style="list-style-type: none"> ・有効電力 A(kW) ・有効電力 B(kW) ・有効電力 C(kW) ・力率 A ・力率 B ・力率 C ・電流 A (A) ・電流 B (A) ・電流 C (A) 	<ul style="list-style-type: none"> ・電圧 A-B(V) ・電圧 B-C(V) ・電圧 C-A(V) ・電圧 A-N(V) ・電圧 B-N(V) ・電圧 C-N(V) ・平均有効電力(kW) ・最小有効電力(kW) ・最大有効電力(kW)

H 8025/H 8026 データ出力

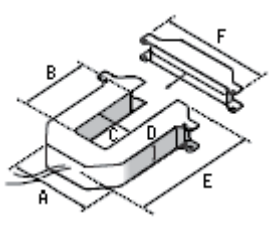
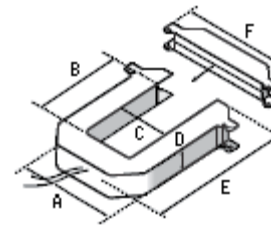
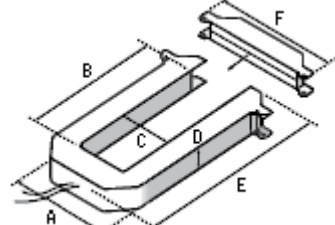
H 8025 出力

BI-1:電力量 (kWh) AI-1:有効電力 (kW) BO-1:電力量リセット

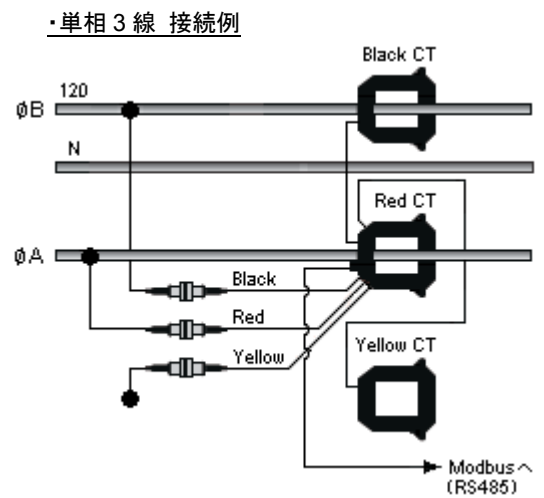
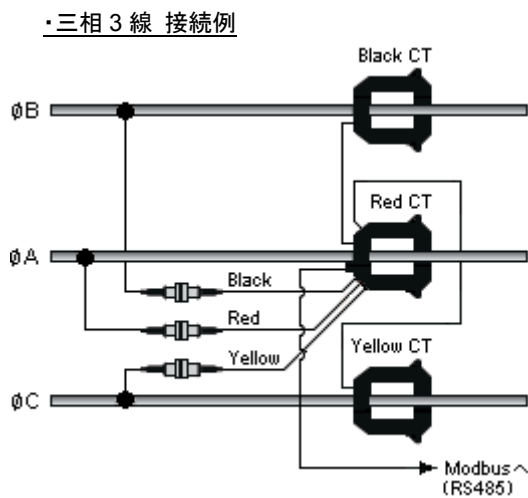
H 8026 出力

<p>AC-1:電力量(kWh) BO-1:電力量のリセット BO-2:最小/最大/平均のリセット AI-1:電力量(kWh) AI-2:有効電力(kW) AI-3:無効電力(kVAR) AI-4:皮相電力(kVA) AI-5:総合力率 AI-6:平均有効電力(kW) AI-7:最小有効電力(kW) AI-8:最大有効電力(kW) AI-9:電圧 L-N(V) AI-10:電圧 L-N(V) AI-11:平均電流(A) AI-12:有効電力 A(kW) AI-13:有効電力 B(kW) AI-14:有効電力 C(kW) AI-15:力率 A AI-16:力率 B</p>	<p>AI-17:力率 C AI-18:電圧 A-B(V) AI-19:電圧 B-C(V) AI-20:電圧 C-A(V) AI-21:電圧 A-N(V) AI-22:電圧 B-N(V) AI-23:電圧 C-N(V) AI-24:電流 A(A) AI-25:電流 B(A) AI-26:電流 C(A)</p>
--	--

寸法

型式	H802*-*-2	H802*-*-3	H802*-*-4
外形寸法 (mm)	<u>Small</u>	<u>Medium</u>	<u>Large</u>
	 <p>A : 95 D : 29 B : 38 E : 107 C : 32 F : 121</p>	 <p>A : 124 D : 29 B : 73 E : 141 C : 62 F : 150</p>	 <p>A : 124 D : 29 B : 140 E : 207 C : 62 F : 150</p>

結線



製造元 : Veris Industries LLC

16640 SW 72nd Ave
Portland, OR 97224 USA
TEL: 1-800-354-8556
URL: <http://www.veris.com>

販売店 : スリーケー株式会社

〒111-0053 東京都台東区浅草橋 2-1-9 鮎佐ビル 6F
TEL: 03-5687-0321 / FAX: 03-5687-0325
URL: <http://www.three-k.biz/>
E-mail: info@three-k.biz