

概要

H803*シリーズは、電子回路内蔵の分割型 CT×3 台にて構成された、一体型の電力モニタシステムです。
測定データは RS-485 (Modbus)にて通信できるので、各種のシステム管理に適用できます。

特長

- H8035 モデルは、電力と電力量を測定します。
H8036 モデルは拡張モデルで、電力・電力量に加え、電圧、電流、力率、有効・無効電力等、計 26 項目の測定ができます。
- 分割型 CT なので、回路を遮断することなく容易に設置が行えます。
- 通信プロトコルは Modbus 以外に、LonTalk にも対応できます。(別途手配の LON ノード必要)



H8035/H8036

仕様

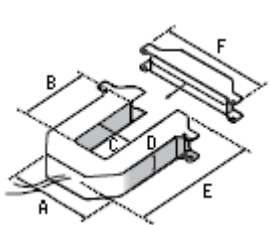
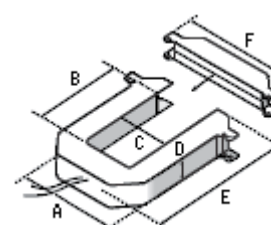
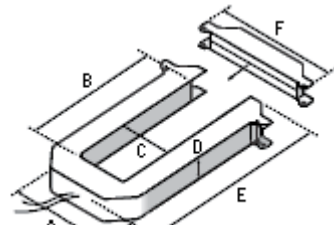
表 1. 型式構成表

基本型式	測定項目数	定格電流	CT サイズ	内 容	
H803				CT 一体型電力モニタシステム	
	5			2 項目	
	6			26 項目	
		-0100	-2	100A	Small
		-0300	-2	300A	
		-0400	-3	400A	Medium
		-0800	-3	800A	
		-0800	-4	800A	Large
		-1600	-4	1600A	
		-2400	-4	2400A	

表 2. 仕様表

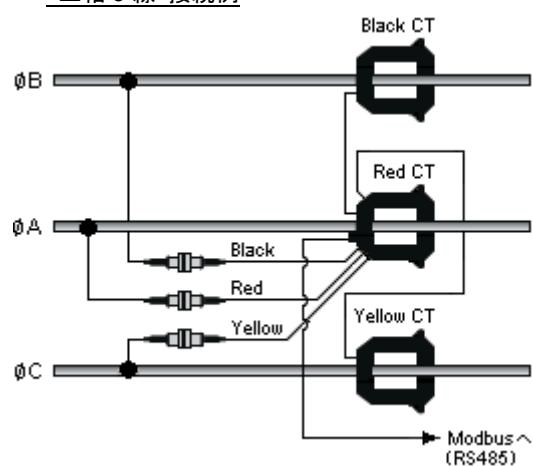
型式		H8035-**-*	H8036-**-*
項目			
基本機能	測定相線	単相 2 線, 単相 3 線, 三相 3 線, 三相 4 線	
	電源電圧	AC208~480V	
	周波数	50/60Hz	
	定格電流	~2400A	
	測定精度	±1%(@CT 定格の 10~100%), ANSI 12.1	
	内部絶縁	AC2000V	
	外枠絶縁	AC600V, ※相間電圧(L-L)が AC600V 以下で使用。	
	動作温度	0~60℃	
	動作湿度	0~95%RH(結露なきこと)	
保管温度	-40~70℃		
通信機能	伝送方式	RS-485	
	プロトコル	Modbus RTU	
	接続方式	2 線式	
	接続台数	最大 63 台(デジチェーン)	
	アドレス	1~247	
	ボーレート	9600	
	データ形式	8-N-1 フォーマット(8 データビット, 0 パリティビット, 1 ストップビット)	
測定項目	<ul style="list-style-type: none"> 電力量(kWh) 有効電力(kW) 	<ul style="list-style-type: none"> 電力量(kWh) 有効電力(kW) 無効電力(kVAR) 皮相電力(kVA) 総合力率 電圧 L-L(V) 電圧 L-N(V) 平均電流(A) 	<ul style="list-style-type: none"> 有効電力 A(kW) 有効電力 B(kW) 有効電力 C(kW) 力率 A 力率 B 力率 C 電流 A(A) 電流 B(A) 電流 C(A) 電圧 A-B(V) 電圧 B-C(V) 電圧 C-A(V) 電圧 A-N(V) 電圧 B-N(V) 電圧 C-N(V) 平均有効電力(kW) 最小有効電力(kW) 最大有効電力(kW)
	補助機器 (別途手配)	<ul style="list-style-type: none"> ・H8920-5・・・H8035 用 LonTalk インテグレーションノード ・H8920-1・・・H8036 用 LonTalk インテグレーションノード 	

寸法

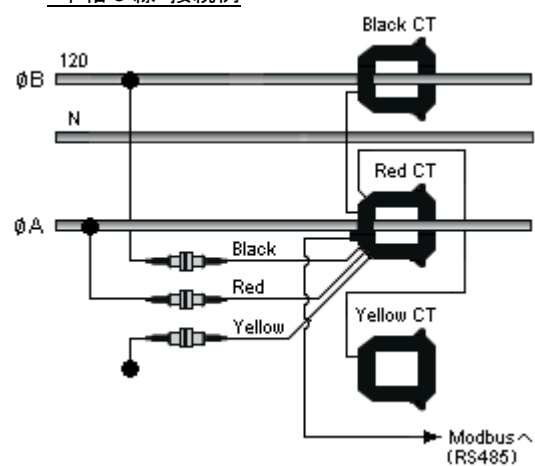
型式	H803**-*-2	H803**-*-3	H803**-*-4
外形寸法 (mm)	<u>Small</u>	<u>Medium</u>	<u>Large</u>
	 A : 96 D : 30 B : 30 E : 100 C : 31 F : 121	 A : 125 D : 30 B : 73 E : 132 C : 62 F : 151	 A : 125 D : 30 B : 139 E : 201 C : 62 F : 151

結 線

・三相 3 線 接続例



・单相 3 線 接続例



製造元 : Veris Industries LLC

16640 SW 72nd Ave
Portland, OR 97224 USA
TEL: 1-800-354-8556
URL: <http://www.veris.com>

販売店 : スリーケー株式会社

〒111-0053 東京都台東区浅草橋 2-1-9 鮎佐ビル 6F
TEL: 03-5687-0321 / FAX: 03-5687-0325
URL: <http://www.three-k.biz/>
E-mail: info@three-K.biz