

概要

H81**シリーズは、CT 付の電力メータです。
測定データは、RS-485 (Modbus) にて通信できるので(別途手配のコミュニケーションボード必要)、各種のシステム管理に適用できます。

特長

- 専用 CT とセットになっており、工場にてキャリブレーションされています。
- 分割型 CT なので、回路を遮断することなく容易に設置が行えます。
- 計 23 項目の測定が行えます。
- H8163 モデルは、パルスおよびフェーズロス出力が可能です。
- 通信プロトコルは、Modbus (標準) または BACnet に対応できます。(別途手配のコミュニケーションボードを装着)
また、LonTalk にも対応できます。(別途手配の LON ノード必要)



H8150/H8163

仕様

表 1. 型式構成表

基本型式	許容電圧 出力信号	定格電流	CT サイズ	CT 数	内 容			
H81					CT 付電力メータ			
	50				AC90~132V (L-N)	—		
	63				AC90~300V (L-N)	パルス+フェーズロス		
			-0100	-0	-1	100A	Micro	1
					-2			2
					-3			3
			-0200	-1	-1	200A	Mini	1
					-2			2
					-3			3
			-0300	-2	-1	300A	Small	1
					-2			2
					-3			3
			-0400	-3	-2	400A	Medium	2
					-3			3
		-0800	-3	-2	800A	2		
				-3		3		
		-1600	-4	-3	1600A	Large	3	
		-2400	-4	-3			3	
					2400A		3	

表 2. 仕様表

型式		H8150-***	H8163-***	
項目				
基本機能	測定相線	単相 2 線, 単相 3 線, 三相 3 線, 三相 4 線		
	許容電圧	AC90~132V (L-N)	AC90~300V (L-N)	
	消費電力	50VA		
	周波数	50/60Hz		
	測定精度	±1%(@CT 定格の 2~100%)		
	サンプルレート	1280Hz		
	ディスプレイ	バックライト付 LCD, 31×97mm, 160 セグメント,		
	動作温度	0~50℃		
	動作湿度	0~95%RH (結露なきこと)		
	保管温度	-40~70℃		
	内部絶縁	AC2500V		
	外枠絶縁	AC600V, ※相間電圧 (L-L) が AC600V 以下で使用。		
	安全規格	UL 3111-1 CATⅢ, 汚染度 2,		
	保護等級	NEMA1		
パルス出力	出力定格	—	N.O., Opto-FET 100mA@AC/DC24V	
	パルスレート		0.10 (800A 以下), 0.25 (1600A 以下), 0.50, 1.00 kWh/pulse	
	パルス幅		200msec クローズ	
フェーズロス出力	出力定格	—	N.C., Opto-FET 100mA@AC/DC24V	
	出力条件		いずれかの相の電圧が他の相の電圧よりも 75%以下になった場合にアラーム出力する。 また、ディスプレイにも表示を行う。 (アラーム中、接点はオープンを保持)	
測定項目	<ul style="list-style-type: none"> •電力量 (kWh) •実効電力 (kW) •無効電力 (kVAR) •皮相電力 (kVA) •力率 	<ul style="list-style-type: none"> •電圧 L-L (V) •電圧 L-N (V) •平均電流 (A) •有効電力 A (kW) •有効電力 B (kW) •有効電力 C (kW) 	<ul style="list-style-type: none"> •力率 A •力率 B •力率 C •電圧 A-B (V) •電圧 B-C (V) •電圧 C-A (V) 	<ul style="list-style-type: none"> •電圧 A-N (V) •電圧 B-N (V) •電圧 C-N (V) •電流 A (A) •電流 B (A) •電流 C (A)
補助機器 (別途手配)	<ul style="list-style-type: none"> •H8163-CB … Modbus コミュニケーションボード •H8186-CB … BACnet コミュニケーションボード •H8920-3 … LonTalk インテグレーションボード 			

寸法

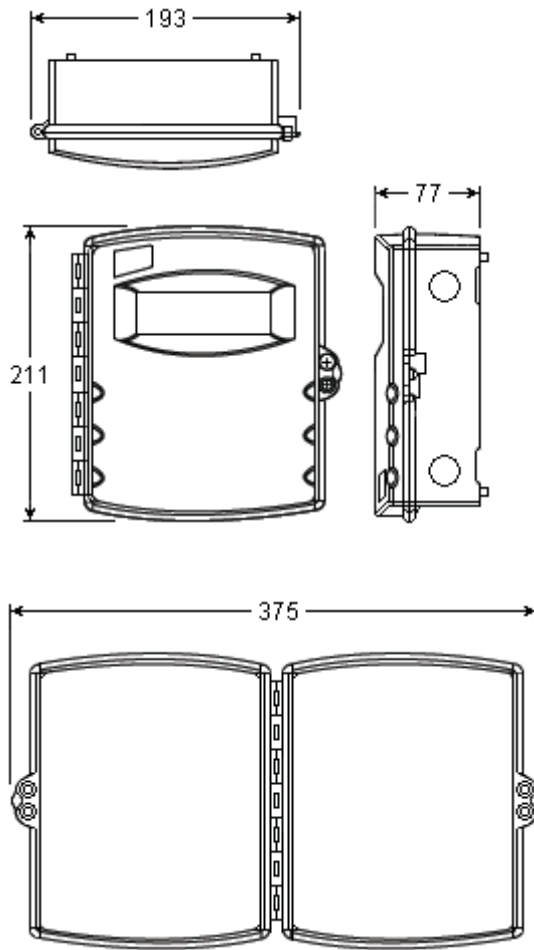


图 1. H8150/H8163 寸法图 (mm)

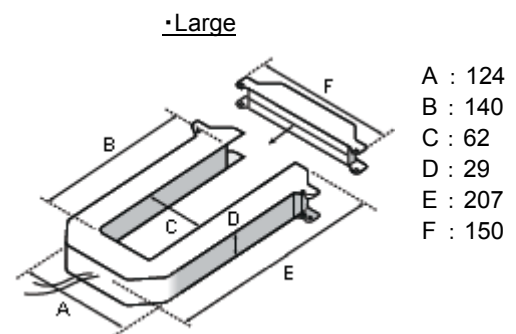
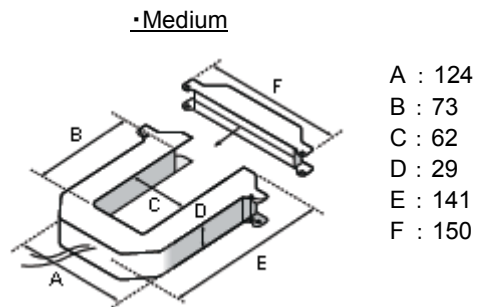
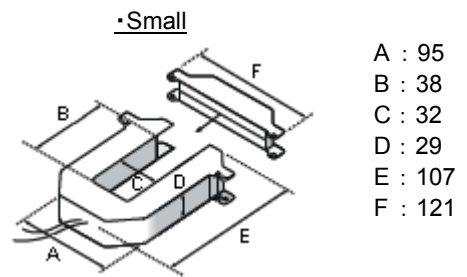
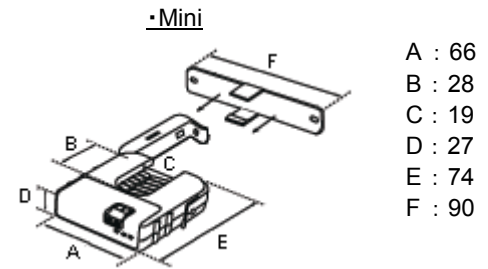
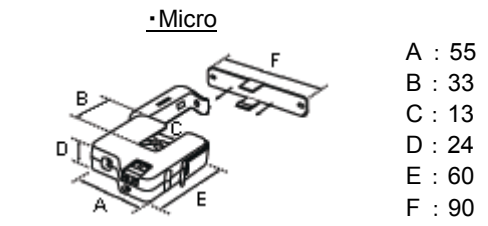


图 2. CT 寸法图 (mm)

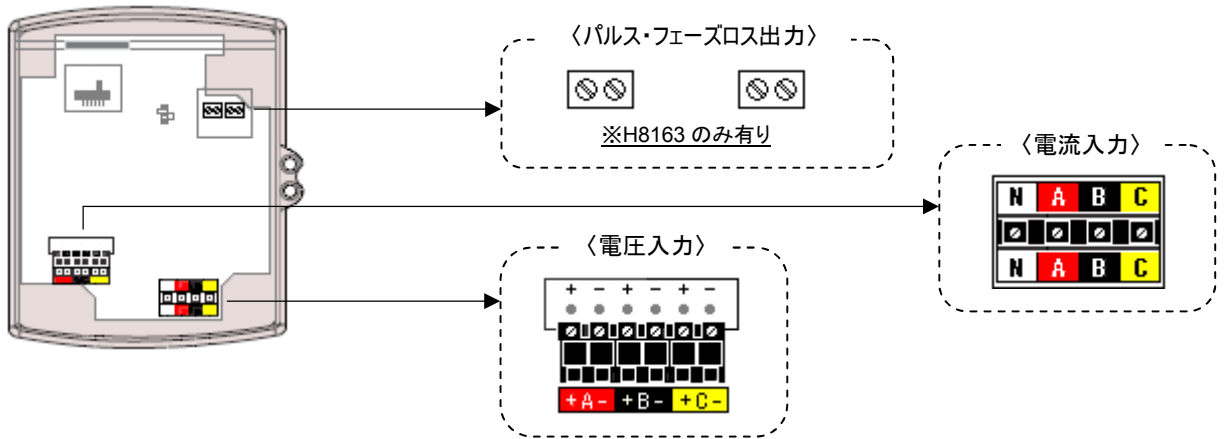
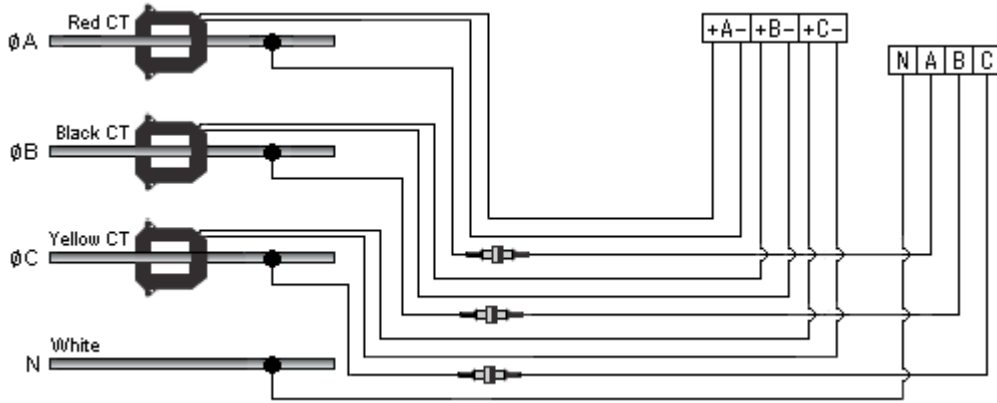
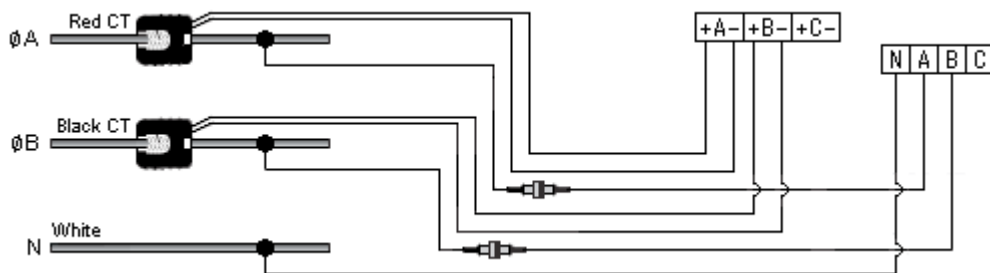


図 3. H8150/8163 端子配置図

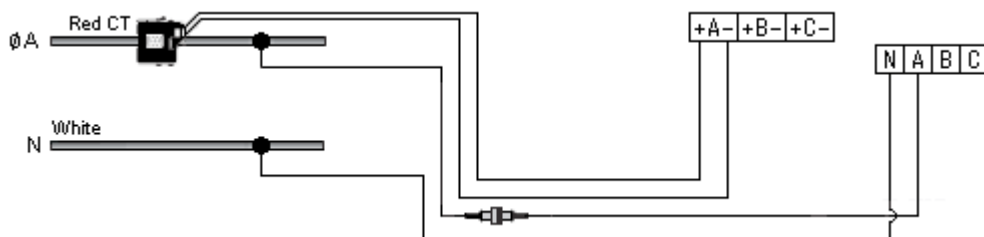
・AC200V/400V 三相 4 線 接続例



・AC100V/200V 単相 3 線 接続例



・AC100V 単相 2 線 接続例



組合せコミュニケーションボード(別途手配)仕様

表 3. 型式構成表

型式	内容
H8163-CB	Modbus*コミュニケーションボード

※BACnet 対応モデル:H8163-CB もあります。

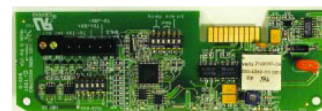


表 4. 型式構成表

項目	型式	H8163-CB
伝送方式	RS-485	
プロトコル	Modbus RTU	
接続方式	2線式/4線式	
接続台数	最大 63 台(ダイジーチェーン)	
アドレス	1~63	
ボーレート	2400, 4800, 9600, 19200	
パリティ	無し, 奇数, 偶数	
データ形式	1 スタートビット, 8 データビット, 1 ストップビット	
寸法	51×152(mm)	

製造元 : Veris Industries LLC

16640 SW 72nd Ave
Portland, OR 97224 USA
TEL: 1-800-354-8556
URL: <http://www.veris.com>

販売店 : スリーケー株式会社

〒111-0053 東京都台東区浅草橋 2-1-9 鮎佐ビル 6F
TEL: 03-5687-0321/FAX: 03-5687-0325
URL: <http://www.three-k.biz/>
E-mail: info@three-k.biz