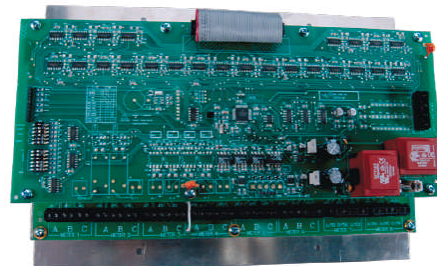


概要

H8238 シリーズは、最大 8 回路の測定が可能な電力モニタシステムです。
測定データは RS-485 (Modbus) にて通信できるので、各種のシステム管理に適用できます。

特長

- 三相×8 回路 (24 チャンネル) まで測定できます。
- 26 項目のデータを測定できます。
- 電圧、電流、電力に対して上下限のアラームレジスタを備えています。



H8238 (E)

仕様

表 1. 型式構成表

基本型式	電源電圧	内 容
H8238		多回路電力モニターシステム
	—	AC90~132V
	E	AC180~264V

表 2. 仕様表

型式		H8238(E)			
項目					
基本機能	測定相線	単相 2 線, 単相 3 線, 三相 3 線, 三相 4 線			
	電源電圧	H8238: AC90~132V H8238E: AC180~264V			
	周波数	50/60Hz			
	測定精度	±1%(@CT 最大規格値の 10%以上の電流値に対して)			
	サンプルレート	1280Hz			
	更新時間	200msec(@電圧), 1.6sec(@電圧以外の全て)			
	動作温度	温度: 0~60°C			
	動作湿度	0~95%RH(結露なきこと)			
電圧測定	保管温度	温度: -40~70°C			
	測定回路数	単相/三相+ニュートラル			
	最大電圧	AC528V(AC480V+10%)			
	周波数	50/60Hz			
電流測定	接続端子	脱着式ユーロコネクタ(4 ポジション), AWG12 以下			
	測定回路数	最大 8(三相 3 線×8 回路または三相 4 線×6 回路)			
	CT タイプ	貫通型/分割型(別途手配)			
	CT レンジ	1A: 5A~9999A: 5A			
通信機能	接続端子	脱着式ユーロコネクタ(6 ポジション), AWG12 以下			
	伝送方式	RS-485			
	プロトコル	Modbus RTU			
	接続方式	2 線式/4 線式, 脱着式ユーロコネクタ(5 ポジション)			
	接続台数	最大 30 台(デジチェーン)			
	アドレス	1~233			
	ボーレート	2400, 4800, 9600, 19200			
測定項目	パリティ	無し, 奇数, 偶数			
	データ形式	1 スタートビット, 8 データビット, 1 ストップビット			
	警報項目	電力 (kWh)	有効電力 A (kW)	電圧 A-B (V)	電流 A (A)
		有効電力 (kW)	相有効電力 B (kW)	電圧 B-C (V)	電流 B (A)
		無効電力 (kVAR)	相有効電力 C (kW)	電圧 C-A (V)	電流 C (A)
		皮相電力 (kVA)	平均有効電力 (kW)	電圧 A-N (V)	平均電流 (A)
		周波数 (Hz)	最小有効電力 (kW)	電圧 B-N (V)	力率 A
				電圧 C-N (V)	力率 B
				平均電圧 L-L (V)	力率 C
				平均電圧 L-N (V)	トータル力率
補助機器 (別途手配)	電力オーバー (kVA)	電圧オーバー (V)	電流オーバー (A)	フェーズロス A	
	電力アンダー (kVA)	電圧アンダー (V)	電流アンダー (A)	フェーズロス B フェーズロス C	
	AL/BL/CL シリーズ ... 貫通型 CT (5A)				
	H681* シリーズ ... 分割型 CT (5A)				

寸法

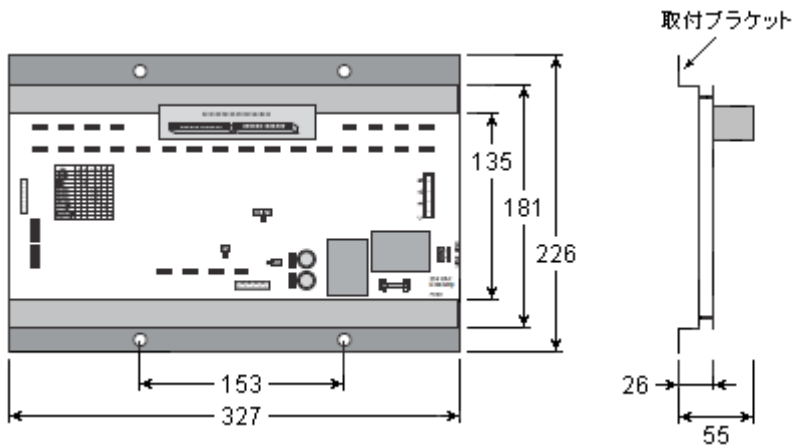


図 1. H8238 寸法図 (mm)

結線

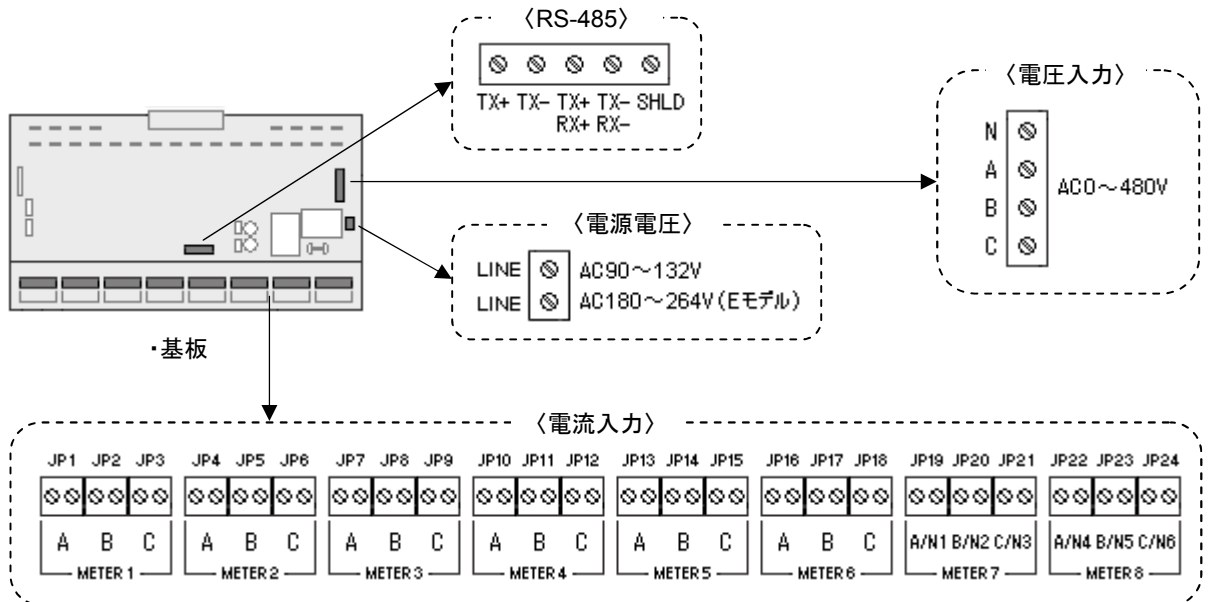
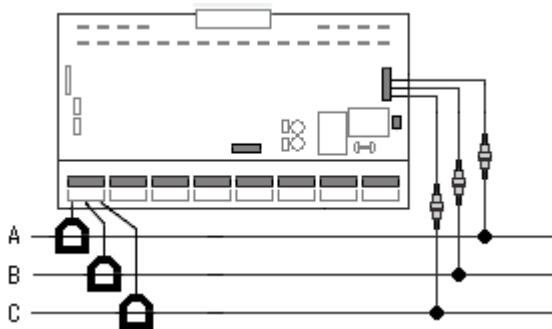
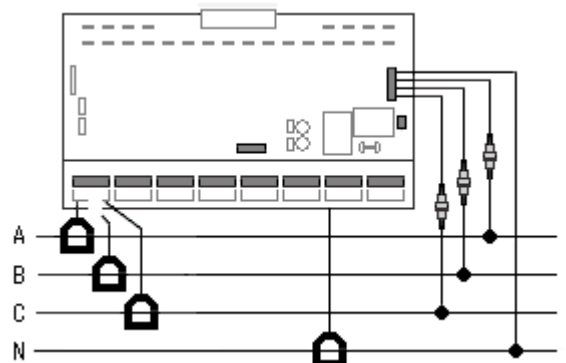


図 2. 端子配置図

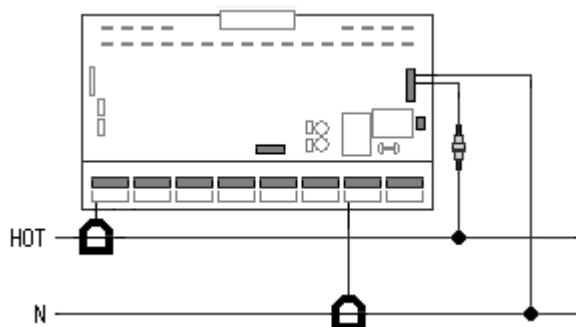
・三相 3 線 接続例



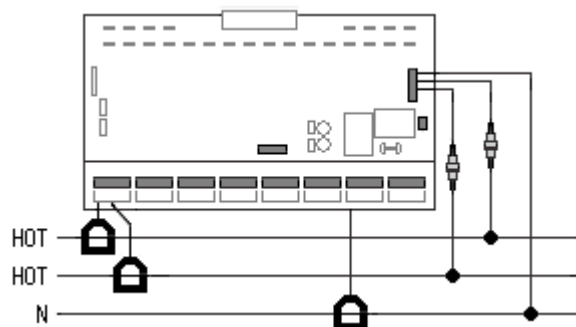
・三相 4 線接続例



・单相 2 線 接続例



・单相 3 線 接続例



組合せ CT (別途手配) 仕様

表 3. 貫通型 CT 型式構成表

型式	一次電流 (A)	二次電流 (A)	精度 (% F.S)	定格負担 (VA)
AL500	50	5	3	2.0
AL101	100			2.0
AL151	150		4.0	
AL201	200		4.0	
AL251	250		6.0	
AL301	300		8.0	
AL401	400		10.0	
BL501	500		12.5	
BL601	600		15.0	
BL801	800		8.0	
BL102	1000		10.0	
BL122	1200		12.5	
CL122	1200		10.0	
CL152	1500		12.5	
CL162	1600		12.5	
CL202	2000		15.0	

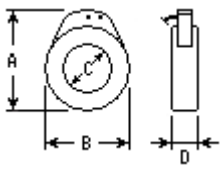
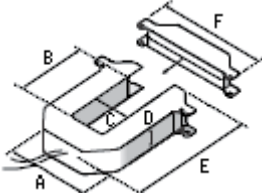
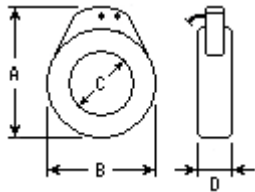
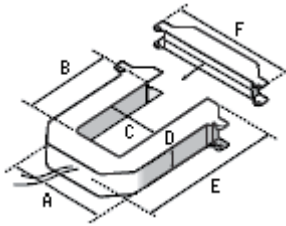
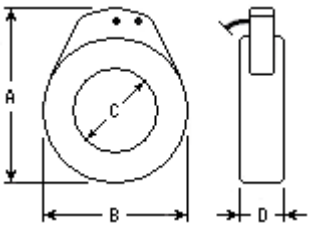
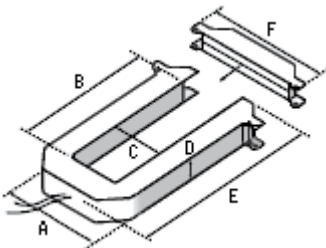


表 4. 分割型 CT 型式構成表

型式	一次電流 (A)	二次電流 (A)	精度 (% F.S)	定格負担 (VA)
H6810-100A-5A	100	5	4	0.7
H6810-200A-5A	200			2.5
H6810-300A-5A	300		2.5	
H6811-400A-5A	400		5.0	
H6811-600A-5A	500		5.0	
H6811-800A-5A	800		12.5	
H6812-800A-5A	800		5.0	
H6812-1200A-5A	1200		22.5	
H6812-1600A-5A	1600		45.0	
H6812-2400A-5A	2400		45.0	



表 5. CT 仕様表

型式 項目	AL, BL, CL シリーズ	H681*シリーズ
CT タイプ	貫通型	分割型
周波数	50~400Hz	50/60Hz
絶縁耐圧	AC600V ^{※1}	AC600V ^{※1}
リード線	16AWG×0.6m、UL1015	18AWG×1.8m、UL1015
動作温度	-15~60℃	-15~60℃ ^{※2}
動作湿度	0~95%RH(結露なきこと)	0~95%RH(結露なきこと)
保管温度	-40~70℃	-40~70℃
外形寸法 (mm)	<p>・AL</p>  <p>A : 70 B : 63 C : 26 D : 26</p>	<p>・H6810</p>  <p>A : 96 B : 30 C : 32 D : 30 E : 100 F : 121</p>
	<p>・BL</p>  <p>A : 90 B : 88 C : 52 D : 26</p>	<p>・H6811</p>  <p>A : 125 B : 73 C : 62 D : 30 E : 132 F : 151</p>
	<p>・CL</p>  <p>A : 124 B : 115 C : 76 D : 26</p>	<p>・H6812</p>  <p>A : 125 B : 139 C : 62 D : 30 E : 201 F : 151</p>

※1.相間電圧(L-L)が AC600V 以下で使用して下さい。

※2.H6810-100A-5A に 80~100%の負荷をかける場合は、-15~50℃となります。

製造元 : Veris Industries LLC

16640 SW 72nd Ave
Portland, OR 97224 USA
TEL: 1-800-354-8556
URL: <http://www.veris.com>

販売店 : スリーケー株式会社

〒111-0053 東京都台東区浅草橋 2-1-9 鮎佐ビル 6F
TEL: 03-5687-0321/FAX: 03-5687-0325
URL: <http://www.three-k.biz/>
E-mail: info@three-K.biz