

概要

H8920 シリーズは、各デバイスの Modbus 出力を LonTalk プロトコルに変換するためのインテグレーションノードです。

特長

- Lonworks オープンシステムへの導入が可能となり、システム構築の効率化が図れます。
- 各デバイス毎にノードを用意しているため、エンジニアリング作業が容易に行えます。
- 前面の LED 表示により、各種の状態が簡単に確認ができます。



H8920

仕様

表 1. 型式構成表

基本型式	組合せ機種	内 容
H8920		LonTalk インテグレーションノード
	-1	H8035 シリーズ[CT 一体型電力メータ]
	-3	H8150/H8163 シリーズ[CT 付電力メータ]
	-4	H663/H704 シリーズ[多回路電流モニタシステム]
	-5	H8036 シリーズ[CT 付電力メータ]

表 2. 仕様表

型 式		H8920-*
項 目		
基本機能	電源電圧	AC/DC16~24V 最大 100mA
	動作温度	0~60℃
	動作湿度	0~95%RH@50℃ (結露なきこと)
上位通信	伝送方式	LonWorks ネットワーク, フリートプロジートランシーバ
	プロトコル	LonTalk®
	伝送速度	78kbps
	通信ケーブル	シールド付ツイストペアケーブル
下位通信	伝送方式	RS-485
	プロトコル	Modbus RTU
	接続方式	2線式
	ボーレート	9600
	データ形式	8-N-1 フォーマット (8 データビット, 0 パリティビット, 1 ストップビット)

寸法・結線

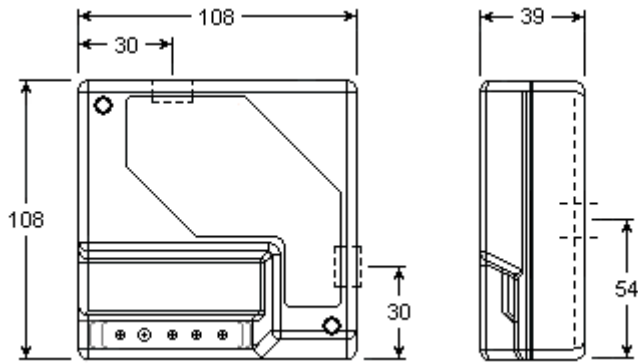


図 1. 外形寸法図 (mm)

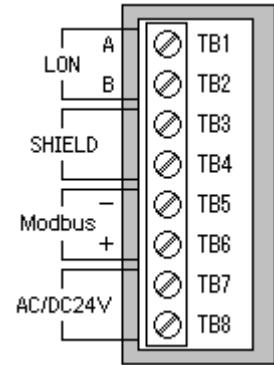
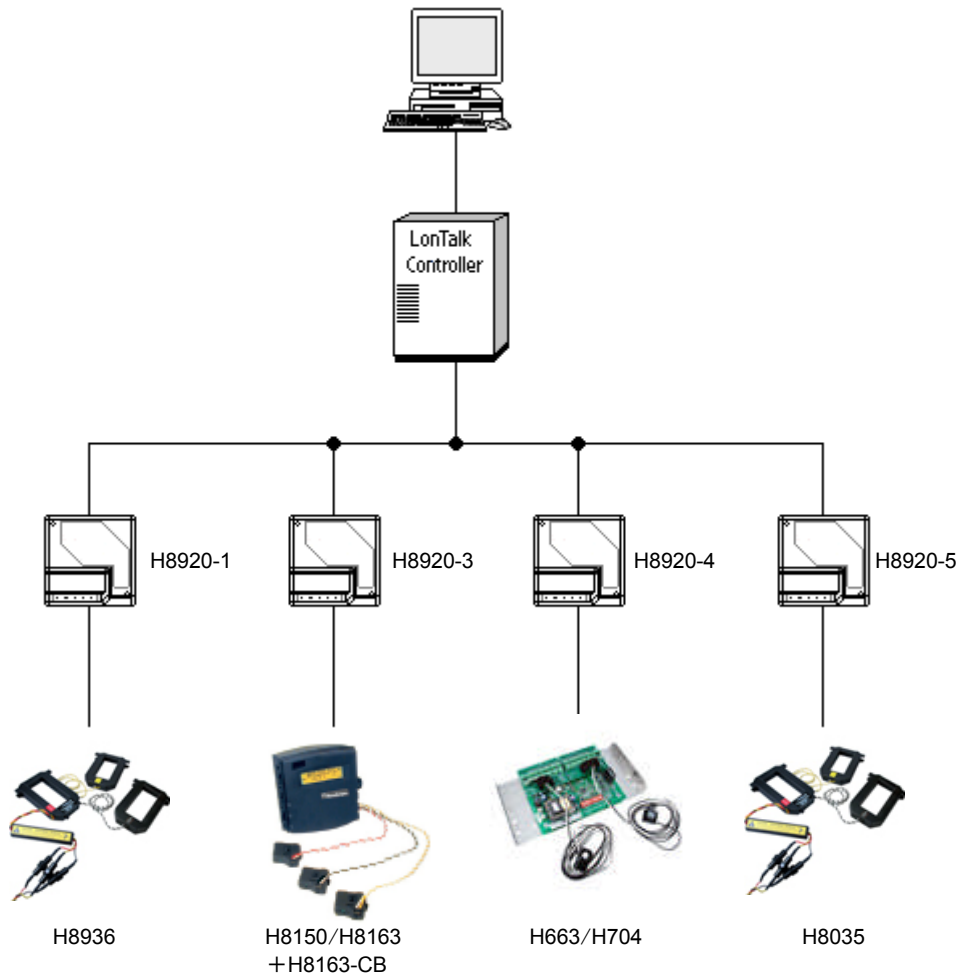


図 2. 結線図

システム構成例



製造元 : Veris Industries LLC

16640 SW 72nd Ave
Portland, OR 97224 USA
TEL: 1-800-354-8556
URL: <http://www.veris.com>

販売店 : スリーケー株式会社

〒111-0053 東京都台東区浅草橋 2-1-9 鮎佐ビル 6F
TEL: 03-5687-0321/FAX: 03-5687-0325
URL: <http://www.three-k.biz/>
E-mail: info@three-K.biz