

## 概要

H893\*シリーズは、接続された各デバイスを RS-485 (Modbus)にて通信を行い、出力データの表示・監視を行うディスプレイ装置です。

また、RS-232 または RS-485 にて上位への通信も行えます。

## 特長

- 見やすい大型の LCD 画面です。
- LED 表示により、システムの状態が容易に確認できます。
- セットアップの設定は、操作しやすいメンブレンスイッチにて、簡単に行えます。
- H8936 モデルは、専用の収納ボックス付です。
- RS-485 (Modbus) 通信により、最大 63 台のデバイスが接続できます。
- 接続可能な機種は、
  - ・H663 シリーズ : 多回路電流モニタシステム(分割型 CT 付)
  - ・H704 シリーズ : 多回路電流モニタシステム(貫通型 CT 付)
  - ・H803\*シリーズ : CT 一体型電力モニタシステム
  - ・H81\*\*シリーズ : CT 付電力メータ(コミュニケーションボード付)
  - ・H8238 シリーズ : 多回路電力モニタシステム



H8932



H8936

## 仕様

表 1. 型式構成表

基本型式	形状	内 容
H893		ネットワークディスプレイ
	2	盤面設置形
	6	壁面設置形(専用ボックス付)

表 2. 仕様表

型式		H8932, H8936
項目		
基本機能	電源電圧	AC90～132V, 50/60Hz, 200mA (@AC250V), フューズ付
	補助電源	DC12V, フューズ無(補助接点入力は使用不可)
	ディスプレイ (LCD)	グリーンバックライト, 10 段階輝度設定 25×100mm, 16 文字×2 段表示
	状態表示 (LED)	緑点灯: 通常(正常時) 黄点灯: 注意(接続機器が Warning モード時) 赤点灯: 警報(接続機器が Alarm モード時, または補助入力が Alarm モード時)
	動作温度	0～50℃
	動作湿度	0～95%RH@50℃(結露なきこと)
	保管温度	-20～70℃
上位通信	伝送方式	RS-485, RS-232
	プロトコル	Modbus RTU
	接続方式	RS-485: 2 線式/4 線式, 脱着式ユーロコネクタ(5 ポジション) RS-232: DB-9 コネクタ
	ボーレート	2400, 4800, 9600, 19200
	パリティ	無し, 奇数, 偶数
	データ形式	1 スタートビット, 8 データビット, 1 ストップビット
下位通信	伝送方式	RS-485
	プロトコル	Modbus RTU
	接続方式	2 線式/4 線式, 脱着式ユーロコネクタ(5 ポジション)
	接続台数	最大 63 台(ダイジーチェーン)
	アドレス	1～247
	ボーレート	2400, 4800, 9600, 19200
	パリティ	無し, 奇数, 偶数
補助入力	入力信号	警報接点(Alarm)
	接点動作	N.O.(Close=Alarm)または N.C.(Open=Alarm)
	接点定格	ドライリレー接点またはオープンコレクタ(最大 10mA)
	絶縁耐圧	AC2500V, オプティカルアイソレーション

寸法

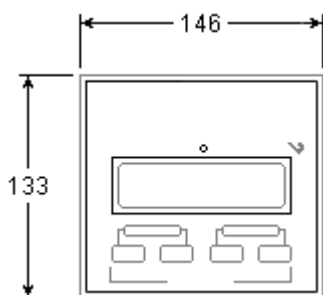


図 1. H8932 寸法図 (mm)

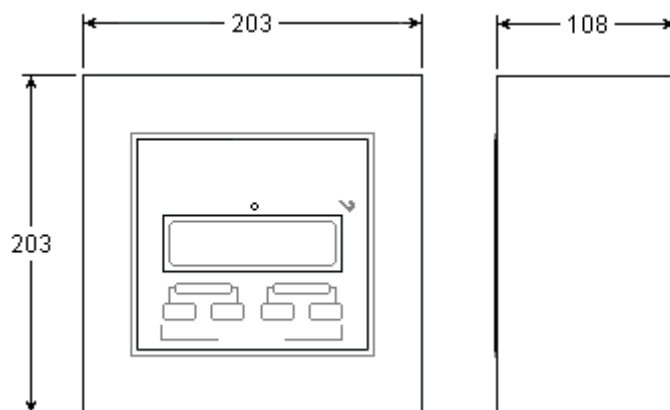


図 2. H8936 寸法図 (mm)

## 設置

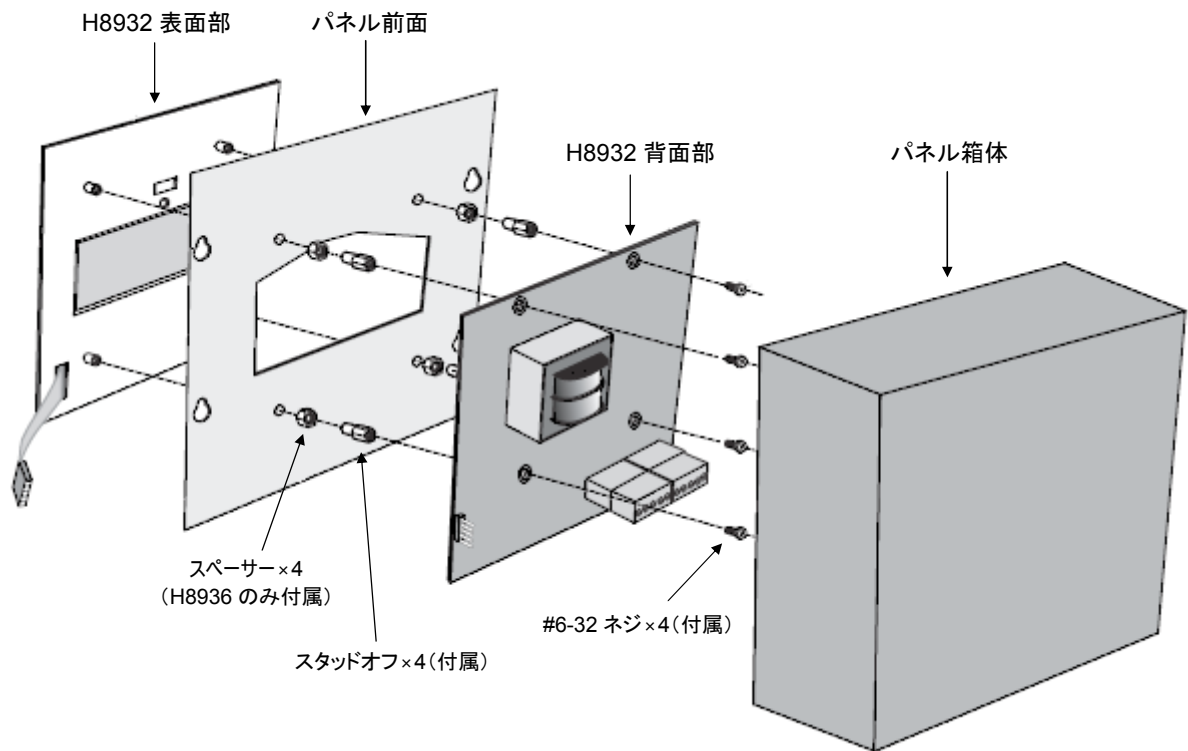


図 3. H893\* 設置要領図

## 結線

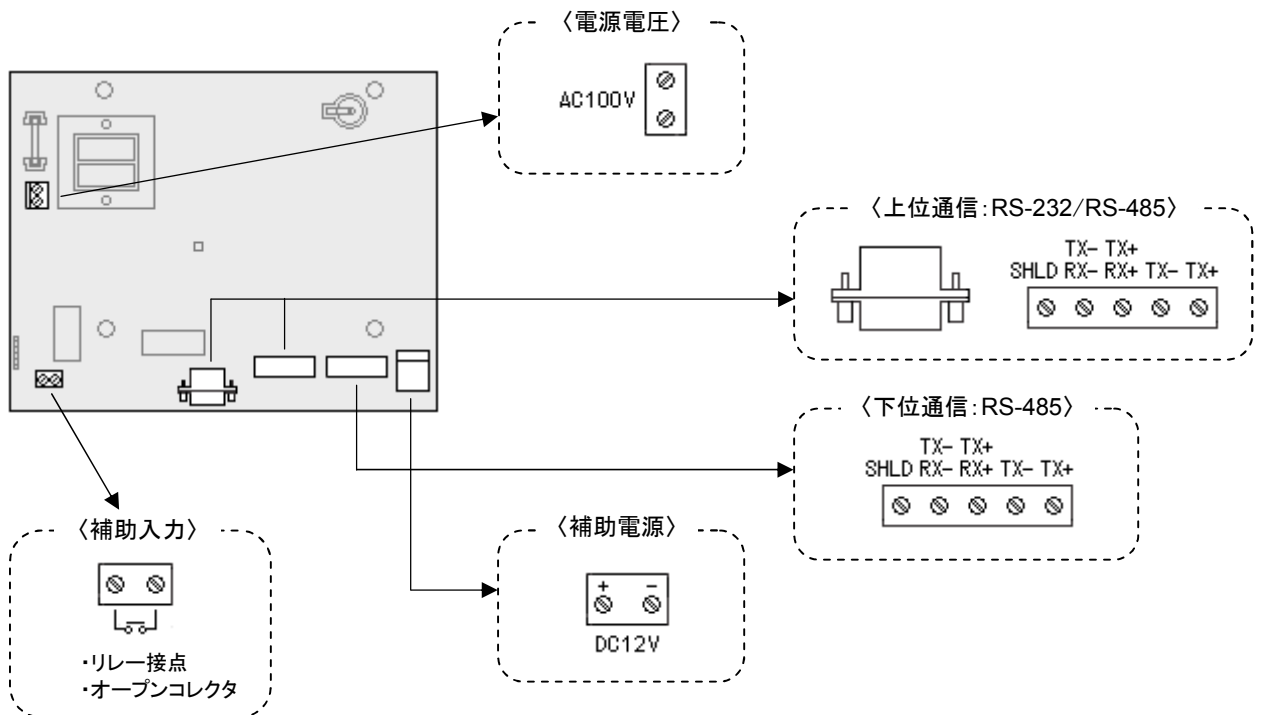
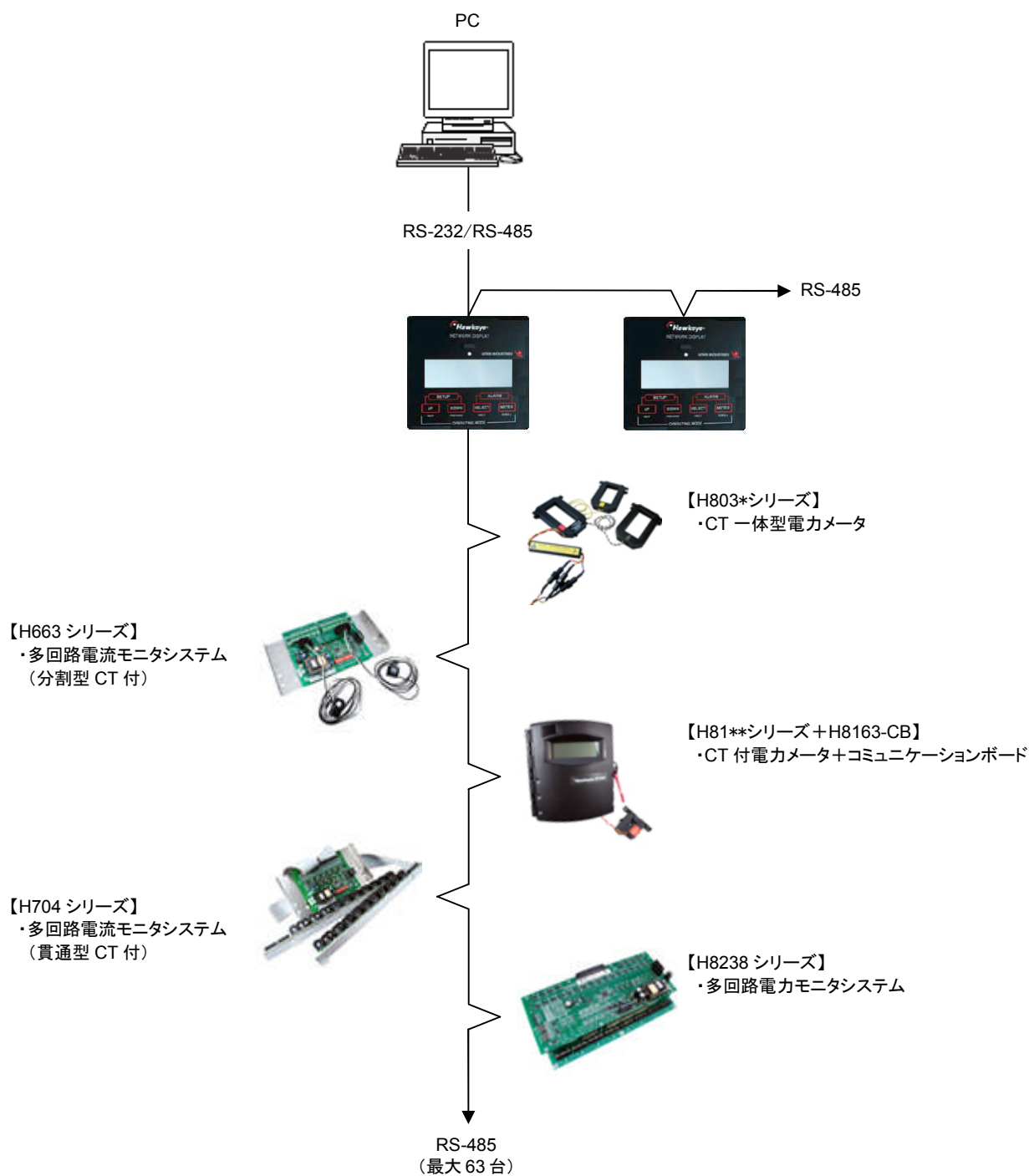


図 4. H893\* 端子配置図

システム構成例



製造元 : Veris Industries LLC  
 16640 SW 72nd Ave  
 Portland, OR 97224 USA  
 TEL: 1-800-354-8556  
 URL: <http://www.veris.com>

販売店 : スリーケー株式会社  
 〒111-0053 東京都台東区浅草橋 2-1-9 鮎佐ビル 6F  
 TEL: 03-5687-0321/FAX: 03-5687-0325  
 URL: <http://www.three-k.biz/>  
 E-mail: [info@three-K.biz](mailto:info@three-K.biz)