

概要

■機能

- ・変流器 (CT) 機能と調節器機能およびコマンドリレーが一体になったカレントトランスデューサです。
- ・装置の発停を行い、さらに電流範囲に対する各種のアナログ信号をリニア出力します。
- ・コア形状は分割型です。

■特長

- ・1 台にアナログ出力及びコマンドリレーが内蔵されているので設置に伴う時間の短縮やスペースの削減が図れます。
- ・配線数は各出力信号とも 2 線のみです。
- ・電流範囲はスイッチにて選択できます。
- ・コンパクトな形状なので、既設設備への導入も容易に行えます。また、全機種に取外し可能なブラケットが付属しています。



■適用

- ・負荷のトレンド。
- ・モーターのコントロール。
- ・ファンやポンプ等の発停および状態監視。

仕様


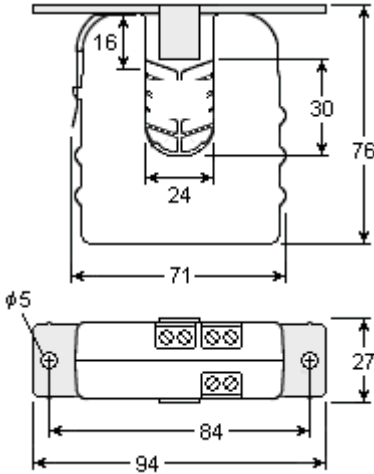
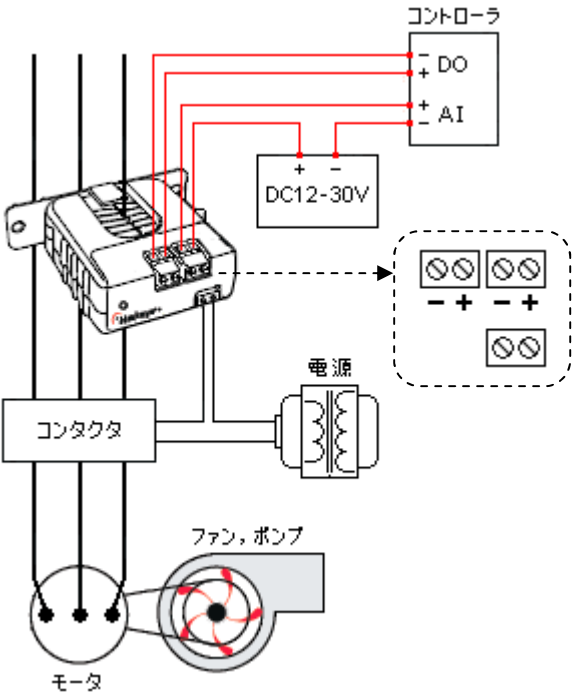
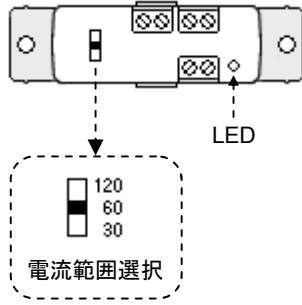
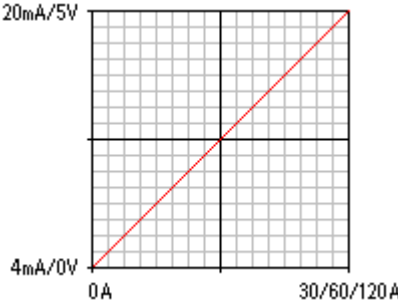
表 1. 型式構成表

型式	形状	電流範囲	出力信号	コマンドリレー		
				接点構成	コイル電圧	LED
H931	分割型	0~30/60/120A	DC4~20mA	SPST, N.O.	AC/DC24V	○
H951					DC12V	○
H932			DC0~5V	SPST, N.O.	AC/DC24V	○
H952					DC12V	○

表 2. 仕様表

型式		H931	H951	H932	H952
項目		DC4~20mA		DC0~5V	
出力信号		DC4~20mA		DC0~5V	
電源電圧		DC12~30V			
消費電流		<30mA			
周波数		50/60Hz			
絶縁耐圧		AC600V RMS (UL)			
測定精度		±2%F.S.@10~100%レンジ			
応答時間		2sec			
リレー定格	接点容量	抵抗負荷	5A @AC250V,DC30V		5A @AC250V,DC30V
		誘導負荷	2A @AC250V,DC30V		2A @AC250V,DC30V
	コイル励磁電流	15mA@AC/DC24V	20mA@DC24V	15mA@AC/DC24V	20mA@DC24V
動作温度		-15~60°C			
動作湿度		10~90%RH (結露なきこと)			
接続電線サイズ		14AWG			
端子締付トルク		0.45Nm			
安全規格		UL508 E150462			

寸法・結線・設定

型式	4~20mA : H931, H951 0~5V : H932, H952	
形状	分割型	
外観		
寸法 (mm)		<p>結線</p> 
設定		<p>・出力特性図</p> 

製造元 : Veris Industries LLC

16640 SW 72nd Ave  
Portland, OR 97224 USA  
TEL: 1-800-354-8556  
URL: <http://www.veris.com>

販売店 : スリーケー株式会社

〒111-0053 東京都台東区浅草橋 2-1-9 鮎佐ビル 6F  
TEL: 03-5687-0321/FAX: 03-5687-0325  
URL: <http://www.three-k.biz/>  
E-mail: [info@three-K.biz](mailto:info@three-K.biz)