

概要

機能

- ・変流器 (CT) 機能と調節器機能が一体になったカレントスイッチです。H934 モデルはコマンドリレーを内蔵しているので発停も行えます。
- ・VVVF 制御の負荷電流を測定し装置の運転状態を接点出力します。
- ・設定値はセルフキャリブレーション機能により、自動設定します。
- ・コア形状は分割型です。

■特長

- ・自動設定機能により、負荷の過小電流状態を検出します。
- ・VVVF 制御の負荷の状態を監視できます。周波数や電流変化による変動を自動的に補正します。
- ・コンパクトな形状なので、既設設備への導入も容易に行えます。また、取外し可能なブラケットが付属しています。
- ・リレー回路や配線工事等の合理化により、コスト削減が行えます。
- ・LED 表示により、出力状態の確認が容易に行えます。H934 モデルはコマンドリレーの動作表示用 LED 付です。



■適用

- ・VVVF 制御のファンやポンプ等の異常の検出。(ベルトやカップリングのスリップ, 損傷, 脱落等)
- ・フィルターの目詰まり検出。(差圧スイッチの設置や配線工事が不要)
- ・H934 モデルは発停機能付。

仕様



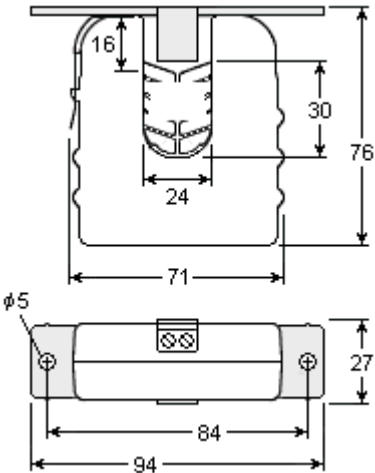
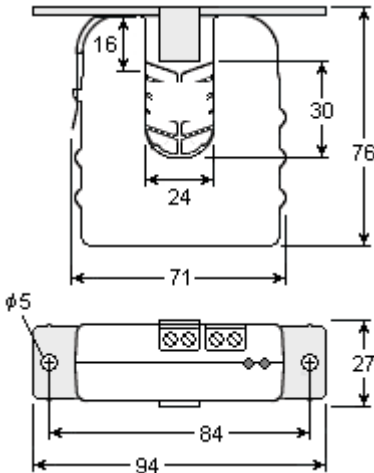
表 1. 型式構成表

型式	形状	電流範囲	設定範囲	出力定格		コマンドリレー		
				出力定格	LED	接点構成	コイル電圧	LED
H904	分割型	3.5~135A	3.5~135A [自動設定]	N.O.	○	—	—	—
H934				0.1A@AC/DC30V	○	SPST, N.O.	AC/DC24V	○

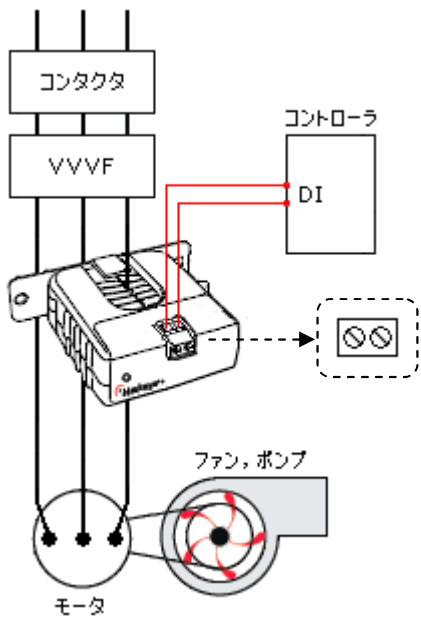
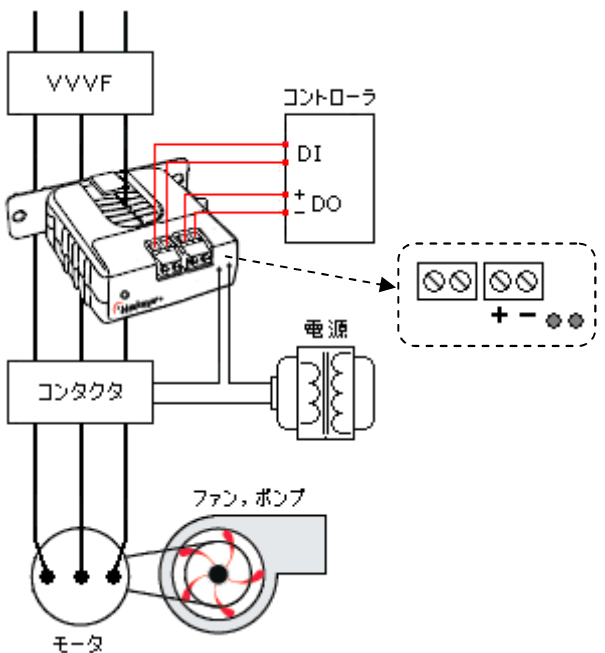
表 2. 仕様表

型式		H904		H934	
項目					
電源電圧		— (誘電)			
周波数		20~75Hz (20~34Hz: ON/OFF 状態, 35~75Hz: 負荷異常)			
絶縁耐圧		AC600V RMS (UL)			
接点絶縁抵抗		1MΩ			
リレー定格	接点容量	抵抗負荷	—	5A @AC250V, DC30V	
		誘導負荷	—	2A @AC250V, DC30V	
	コイル励磁電流	—	10mA@AC/DC24V		
オフディレイ		0sec~2min			
動作温度		-15~60°C			
動作湿度		10~90%RH (結露なきこと)			
接続電線サイズ		14AWG		付属リード線	
端子締付トルク		0.45Nm			
安全規格		UL508 E150462			

寸法

型式	H904	H934
形状	分割型	分割型
外観		
寸法 (mm)		

結線

型式	H904	H934
結線		

操作

1.メモリーセットアップ操作

セットアップ操作は、測定電流の70%にて自動的に設定し記憶します。負荷の異常を性格に検出するために、以下の操作を行って下さい。

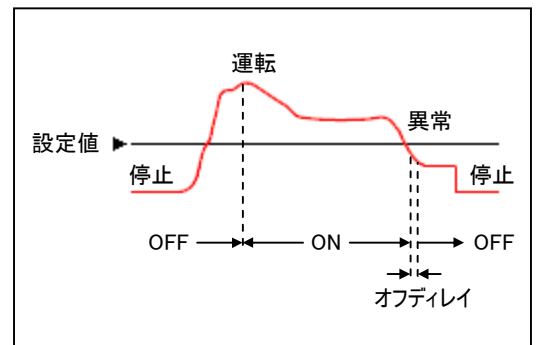
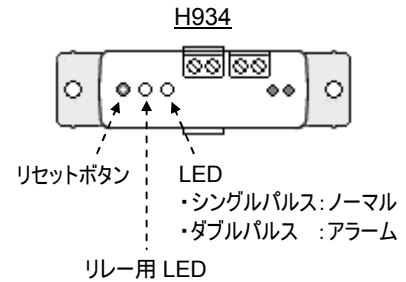
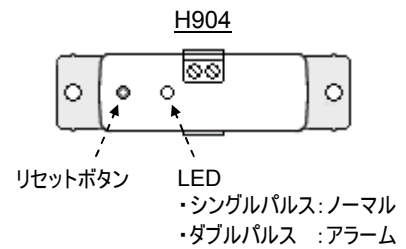
- ①35Hzにて負荷の運転を開始します。
- ②リセットボタンを約5秒間押します。(LED点滅5回)
- ③2分間運転します。
- ④42Hzに上げ2分間運転します。
- ⑤56Hzに上げ2分間運転します。
- ⑥セットアップ完了ですので、通常の運転を行います。

※負荷異常の検出範囲は35~75Hzで、ON/OFF状態の検出範囲は20~34Hzとなります。

2.メモリーリセット操作

異なる負荷に移設する場合等はメモリーをリセットする必要がありますので、以下の操作を行って下さい。

- ①35Hzにて負荷の運転を行います。
- ②リセットボタンを約5秒間押します。(LED点滅5回)
- ③2分間運転します。
- ④42Hzに上げ2分間運転します。
- ⑤56Hzに上げ2分間運転します。
- ⑥リセット完了ですので、電源を切り本体を取り外します。



製造元 : Veris Industries LLC

16640 SW 72nd Ave
Portland, OR 97224 USA
TEL: 1-800-354-8556
URL: <http://www.veris.com>

販売店 : スリーケー株式会社

〒111-0053 東京都台東区浅草橋 2-1-9 鮎佐ビル 6F
TEL: 03-5687-0321/FAX: 03-5687-0325
URL: <http://www.three-k.biz/>
E-mail: info@three-K.biz