

概要

HN/HP シリーズは、ダクト内、チャンバー内、室内などの湿度を検出し、計測や制御に使用される湿度センサです。  
HN シリーズはフランジ付挿入タイプで、HP シリーズは吊下タイプです。

特長

- 検出精度は、±1%/±2%/±3%RH があります。
- 湿度素子の交換が可能で、再校正は不要です。
- 湿度素子は、浸水しても問題なく再使用できます。
- 湿度出力は、DC4~20mA/0~5V/0~10V があります。
- 温度出力は、DC4~20mA/0~5V/0~10V 及び抵抗体 (Pt/サーミスタ) があります。



仕様

表 1. 型式構成表

基本型式	検出精度	NIST 認証 <sup>※1</sup>	湿度出力	固定	温度出力 <sup>※2</sup> 【HN3 は不可】 <sup>※3</sup>	内 容
HN						挿入形湿度検出器
HP						吊下形湿度検出器
	1					±1%RH
	2					±2%RH
	3					±3%RH
		X				なし(±2%RH/±3%RHのみ)
		N				あり(±1%RH/±2%RHのみ)
			M			DC4~20mA
			V			DC0~5V/0~10V
				S		
					X	なし
					TA1	DC4~20mA/0~5V/0~10V (湿度と同信号) -40~50℃レンジ
					TA2	DC4~20mA/0~5V/0~10V (湿度と同信号) 0~50℃レンジ
					TB	Pt100Ω(2線式)
					TC	Pt1kΩ
					TR	サーミスタ 10kΩ US

※1.NIST(アメリカ国立標準技術研究所)の認証成績書付です。

※2.本表以外の抵抗体素子にも対応できます。(表 3 参照)

※3.HN シリーズの±3%RH モデル(HN3\*\*S)は温度出力付はありません。

表 2. 仕様表

項目	型式	〈電流出力モデル〉			〈電圧出力モデル〉			
		HN**MS*, HP**MS*			HN**VS*, HP**VS*			
検出素子	薄膜ポリマー静電容量式 (32bit デジタルキャリブレーション, U.S.Patent 5,844,138)							
計測範囲	0~100%RH							
検出精度	±1%/±2%/±3%RH (@25°C, 10~80%RH)							
安定性	±1%/年 (@20°C, 2年間)							
ヒステリシス	1.5%							
リセットレート*	24 時間							
温度係数	±0.1%RH/°C (@25°C以上/以下)							
出力信号	DC4~20mA (2線式)			DC0~5V/0~10V (3線式) [リード線にて選択]				
電源電圧	DC12~30V			DC12~30V/AC24V				
消費電流	<30mA			<30mA				
温度出力付	型式	HN1/2**STA1 HP1/2/3**STA1	HN1/2**STA2 HP1/2/3**STA2	HN1/2**STB HP1/2/3**STB	HN1/2**STC HP1/2/3**STC	HN1/2**STR HP1/2/3**STR		
	計測範囲	-40~50°C	0~50°C	-40~120°C				
	検出精度	±0.5°C (半導体 IC)			±0.3°C	±0.3°C	±0.2°C	
	出力信号	DC4~20mA/DC0~5V/0~10V (湿度出力と同信号)			Pt100Ω (2線式)	Pt1kΩ	サーミスタ 10kΩ US	
	電源電圧	湿度センサ用電源と共用			—			
動作環境	温度:-50~50°C 湿度:0~100%RH (結露なきこと)							
補助機器 (別途手配)	交換用湿度素子:HS シリーズ (±1%/±2%/±3%RH)							

※ リセットレートとは、90%RH の状況に 24 時間さらされたのち、50%RH まで回復するのに要する時間です。

表 3. 基準抵抗値表

温度(°C)	基準抵抗値(Ω)								
	Pt 測温抵抗体		サーミスタ						
	100Ω	1kΩ	3kΩ	10kΩ (Type2)	10kΩ (Type3)	10kΩ (Dale)	10kΩ (3A221)	10kΩ (US)	20kΩ
-50	80.306	803.06	205,800	692,700	454,910	672,300	—	441,200	1,267,600
-40	84.271	842.71	102,690	344,700	245,089	337,200	333,562	239,700	643,800
-30	88.222	882.22	53,730	180,100	137,307	177,200	176,081	135,300	342,000
-20	92.160	921.60	29,346	98,320	79,729	97,130	96,807	78,910	189,080
-10	96.086	960.86	16,674	55,790	47,843	55,340	55,252	47,540	108,380
0	100.000	1000.00	9,822	32,770	29,588	32,660	32,639	29,490	64,160
10	103.903	1039.03	5,976	19,930	18,813	19,900	19,901	18,780	39,440
20	107.794	1077.94	3,750	12,500	12,272	12,490	12,493	12,260	24,920
25	109.735	1097.35	3,000	10,000	10,000	10,000	10,000	10,000	20,000
30	111.673	1116.73	2,417	8,055	8,195	8,056	8,055	8,194	16,144
40	115.541	1155.41	1,598	5,323	5,593	5,326	5,324	5,592	10,696
50	119.397	1193.97	1,081	3,599	3,894	3,602	3,600	3,893	7,234
60	123.242	1232.42	747	2,486	2,763	2,489	2,486	2,760	4,992
70	127.075	1270.75	527	1,753	1,994	1,753	1,751	1,990	3,512
80	130.897	1308.97	378	1,258	1,462	1,258	1,255	1,458	2,516
90	134.707	1347.07	—	919	1,088	917	915	1,084	1,833
100	138.506	1385.06	—	682	821	679	678	816.8	1,356
110	142.293	1422.93	—	513	628	511	509	623.6	1,016
120	146.068	1460.68	—	392	486	389	388	481.8	770

## 寸法

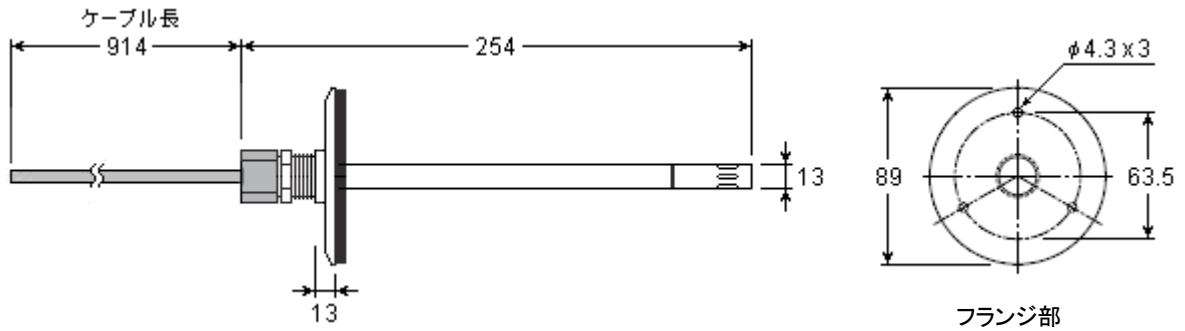


図 1. HN 寸法図 (mm)

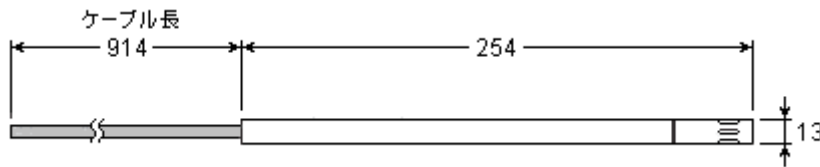
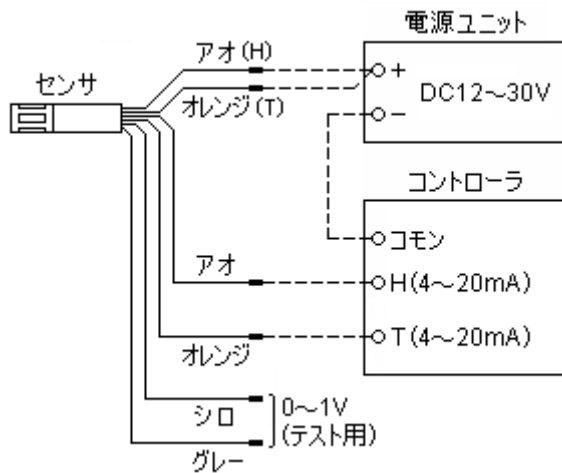


図 2. HP 寸法図 (mm)

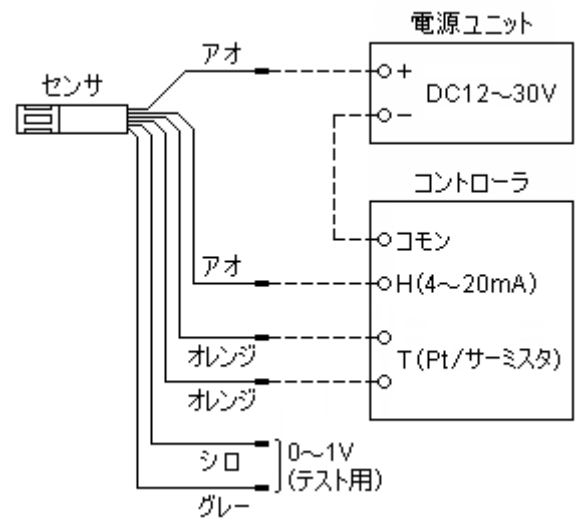
## 結線

### ■電流出力モデル[HN\*\*MS\*, HP\*\*MS\*]



[オレンジ 2 本は温度出力付モデル]

図 3. 湿度:DC4~20mA 出力結線図  
[温度:DC4~20mA]

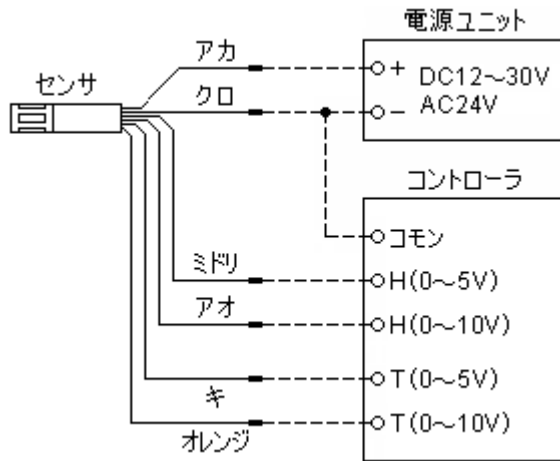


[オレンジ 2 本は温度出力付モデル]

図 4. 湿度:DC4~20mA 出力結線図  
[温度:Pt/サーミスタ]

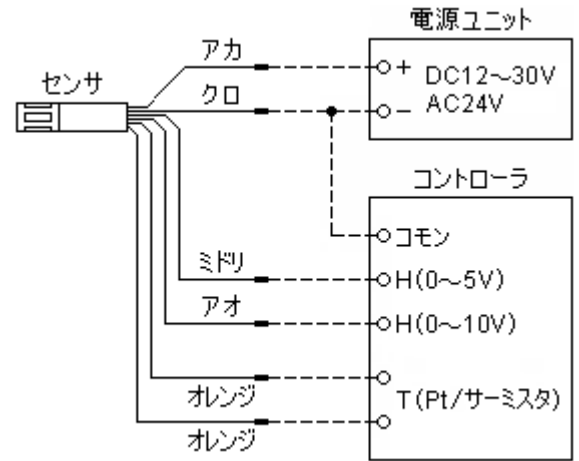
※アオ色リード線 2 本の極性指定は無いので、どちらかを電源(DC+)に、もう一方を H(4~20mA)に接続して下さい。(オレンジ線 2 本も同様)

■電圧出力モデル[HN\*\*VS\*, HP\*\*VS\*]



[キとオレンジは温度出力付モデル]

図 5. 湿度:DC0~5V/10V 出力結線図  
[温度:DC0~5V/10V]



[オレンジ 2 本は温度出力付モデル]

図 6. 温度:DC0~5V/10V 出力結線図  
[温度:Pt/サーミスタ]

製造元 : Veris Industries LLC

16640 SW 72nd Ave  
Portland, OR 97224 USA  
TEL: 1-800-354-8556  
URL: <http://www.veris.com>

販売店 : スリーケー株式会社

〒111-0053 東京都台東区浅草橋 2-1-9 鮎佐ビル 6F  
TEL: 03-5687-0321/FAX: 03-5687-0325  
URL: <http://www.three-k.biz/>  
E-mail: [info@three-K.biz](mailto:info@three-K.biz)