

概要

HWS シリーズは、設定機能付の室内用湿度センサで、計測や制御に使用されます。
HT シリーズは、温度設定機能も兼ね備えた温湿度センサです。

特長

- 検出精度は、±1%/±2%/±3%/±5%RH があります。
- 湿度素子の交換が可能で、再校正は不要です。
- アナログ設定出力は、DC4~20mA/0~5V/0~10V で、スイッチ及びパラメータ設定にて選択できます。
- リレー設定出力は、2 個のリレーを内蔵しています。
- 全機種、計測出力付です。(DC4~20mA/0~5V/10V)
- 全機種、LCD 表示付です。
- HT シリーズは、温度設定も兼ね備えており、設定出力は湿度設定と同様にアナログとリレーがあります。
また、補助温度出力付モデルもあります。(Pt/サーミスタ)



HWS/HT

仕様

表 1. 型式構成表

基本型式	検出精度	NIST 認証※1	出力信号	固定	補助温度出力※2 【HT のみ】	内 容			
HWS						設定付室内壁掛形湿度検出器			
HT						設定付室内壁掛形温湿度検出器			
	1					±1%RH			
	2					±2%RH			
	3					±3%RH			
	5					±5%RH			
		X				なし(±2%/±3%/±5%RH のみ)			
		N				あり(±1%/±2%RH のみ)			
			A			計測出力	アナログ	設定出力	アナログ
			R						リレー※3
				S					
					0	なし			
					0B	Pt100Ω (2 線式)			
					0C	Pt1kΩ			
					0R	サーミスタ 10kΩ US			

※1. NIST(アメリカ国立標準技術研究所)の認証成績書付です。

※2.本表以外の抵抗素子にも対応できます。(表 4 参照)

※3.HT シリーズのリレー出力は、湿度と温度とで共用です。

[パラメータ設定にて、湿度出力か温度出力かを選択]

表 2. 仕様表-1【湿度設定器:HWSシリーズ】

項目		型式	アナログ設定出力モデル HWS**AS	リレー設定出力モデル HWS**RS
計測部	検出素子	薄膜ポリマー静電容量式 (32bit デジタルキャリブレーション, U.S.Patent 5,844,138)		
	計測範囲	0~100%RH		
	検出精度	±1%RH (@25°C, 20~50%RH, アナログ設定出力モデル‘A’) (@25°C, 12~40%RH, リレー設定出力モデル‘R’ + 電流計測出力時) (@25°C, 30%RH, リレー設定出力モデル‘R’ + 電圧計測出力) ±2%/±3%/±5%RH (@25°C, 10~80%RH)		
	安定性	±1%/年 (@20°C, 2年間)		
	ヒステリシス	1.5%		
	リセットレート*	24 時間		
	温度係数	±0.1%RH/°C (@25°C以上/以下)		
	出力信号	DC4~20mA/0~5V/0~10V [スイッチ及びパラメータ設定にて選択]		
設定部	設定範囲	10~80%RH [1%単位で可変]		
	オフセット	±10% [0.1%単位で可変]		
	動作隙間	—	1~10%RH [1%単位で可変]	
	出力信号	DC4~20mA/0~5V/0~10V [スイッチ及びパラメータ設定にて選択]	SPST×2 (N.O.) 1A (@AC125V/DC30V)	
電源電圧		DC15~30V/AC24V		
消費電流		<100mA		
動作環境		温度:10~35°C, 湿度:0~100%RH (結露なきこと)		
ケース材質		ABS 強化プラスチック (UL94-V0)		
質量		約 200g		
補助機器 (別途手配)		交換用湿度素子:HS シリーズ (±1%/±2%/±3%/±5%RH)		

※ リセットレートとは、90%RH の状況に 24 時間さらされたのち、50%RH まで回復するのに要する時間です。

表 3. 仕様表-2【温湿度設定器:HTシリーズ】

項目		型式	アナログ設定出力モデル HT**AS0*	リレー設定出力モデル HT**RS0*	
湿度設定器	計測部	表 2. 仕様表-1 と同仕様			
	設定部				
温度設定器	計測部	計測範囲	10~35°C/0~50°C [パラメータ設定にて選択]		
		検出精度	±0.5°C (半導体 IC)		
		出力信号	DC4~20mA/DC0~5V/0~10V [スイッチ及びパラメータ設定にて選択]		
	設定部	設定範囲	10~35°C/0~50°C [1°C単位で可変]		
		オフセット	±10°C [0.1°C単位で可変]		
		動作範囲	比例帯:1~10°C [1°C単位で可変]	動作隙間:1~10°C [1°C単位で可変]	
		出力信号	DC4~20mA/DC0~5V/0~10V [スイッチ及びパラメータ設定にて選択]	SPST×2 (N.O.) [※湿度出力用と共用] 1A (@AC125V/DC30V)	
電源電圧		DC15~30V/AC24V			
消費電流		<100mA			
補助 温度 出力	検出素子	Pt100Ω (2線式)	Pt1kΩ	サーミスタ 10kΩ US	
	計測範囲	0~50°C	0~50°C	0~50°C	
	検出精度	±0.3°C	±0.3°C	±0.2°C	
動作環境		温度:10~35°C, 湿度:0~100%RH (結露なきこと)			
ケース材質		ABS 強化プラスチック (UL94-V0)			
質量		約 200g			
補助機器 (別途手配)		交換用湿度素子:HS シリーズ (±1%/±2%/±3%/±5%RH)			

表 4. 基準抵抗値表

温度(℃)	基準抵抗値(Ω)								
	Pt 测温抵抗体		サーミスタ						
	100Ω	1kΩ	3kΩ	10kΩ (Type2)	10kΩ (Type3)	10kΩ (Dale)	10kΩ (3A221)	10kΩ (US)	20kΩ
-10	96.086	960.86	16,674	55,790	47,843	55,340	55.252	47,540	108,380
0	100.000	1000.00	9,822	32,770	29,588	32,660	32,639	29,490	64,160
10	103.903	1039.03	5,976	19,930	18,813	19,900	19,901	18,780	39,440
20	107.794	1077.94	3,750	12,500	12,272	12,490	12,493	12,260	24,920
25	109.735	1097.35	3,000	10,000	10,000	10,000	10,000	10,000	20,000
30	111.673	1116.73	2,417	8,055	8,195	8,056	8,055	8,194	16,144
40	115.541	1155.41	1,598	5,323	5,593	5,326	5,324	5,592	10,696
50	119.397	1193.97	1,081	3,599	3,894	3,602	3,600	3,893	7,234
60	123.242	1232.42	747	2,486	2,763	2,489	2,486	2,760	4,992

寸法

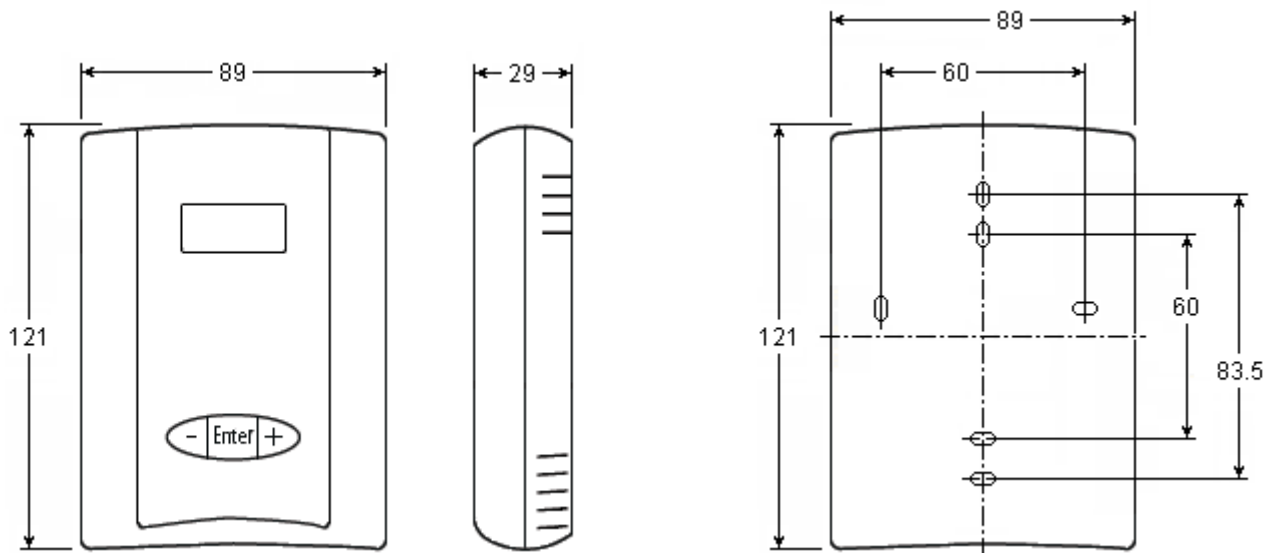


図 1. HWS/HT 寸法図 (mm)

図 2. ベースプレート寸法図 (mm)

設置

①ベースプレートの取付・結線

- ・外乱の影響を受けない室内の壁の、約 1.5m の高さにベースプレートをビスで固定します。
- ・所定の端子に結線をします。

②センサー本体の組付

- ・基板上的のピンをベースプレートに慎重にかみ合わせながら押し込みます。

③カバープレートの組付

- ・センサー本体にカバープレートを装着します。



結線

1. HWS シリーズ結線図

■アナログ設定出力モデル[HWS**AS]

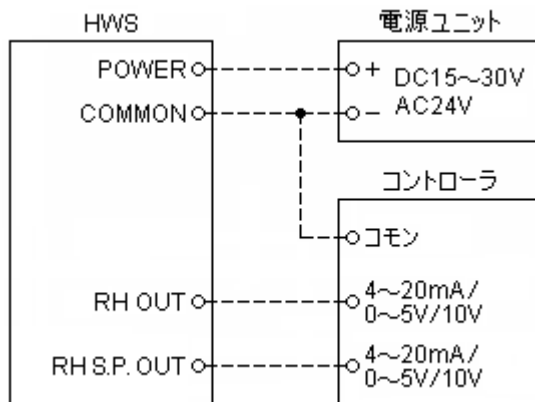


図 3. DC4~20mA/0~5V/10V 出力結線図

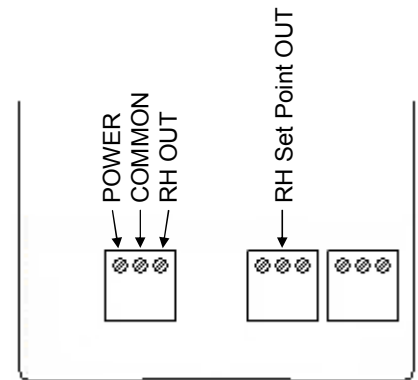


図 4. 端子配置図

■リレー設定出力モデル[HWS**RS]

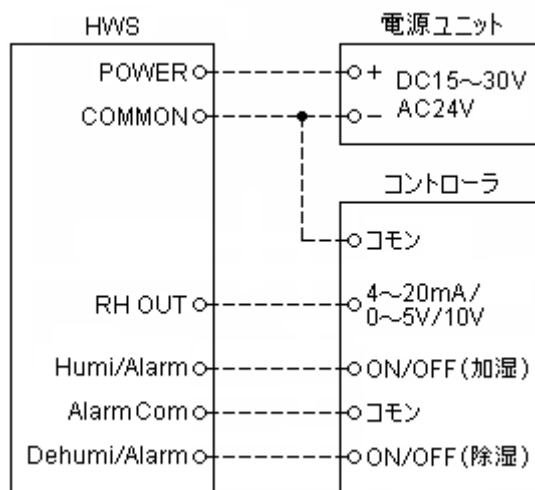


図 5. リレー出力結線図

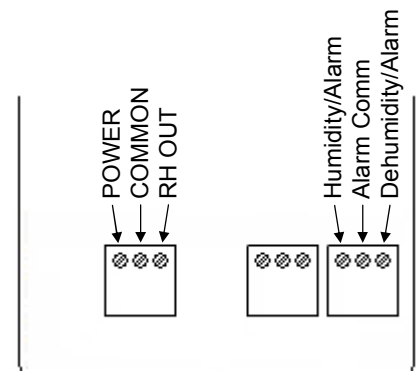
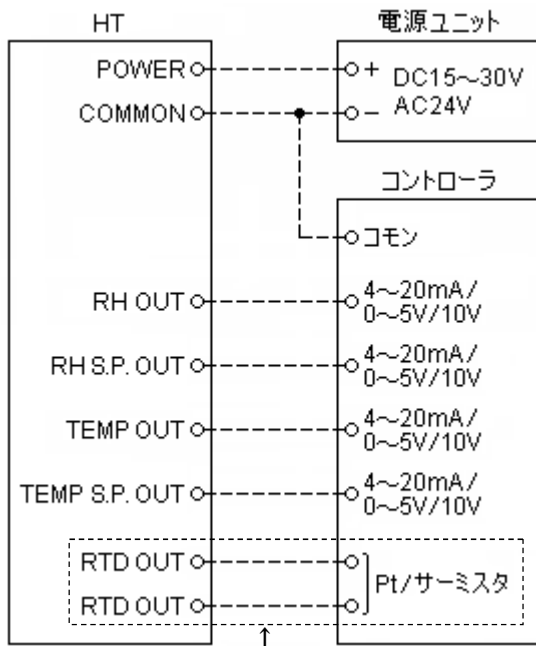


図 6. 端子配置図

2. HT シリーズ結線図

■アナログ設定出力モデル[HT**AS0*]



[補助温度出力付モデル]

図 7. DC4~20mA/0~5V/10V 出力結線図
[補助温度:Pt/サーミスタ]

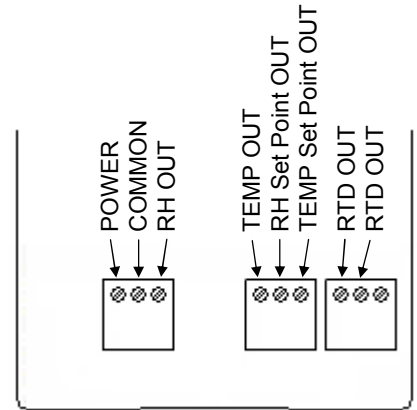
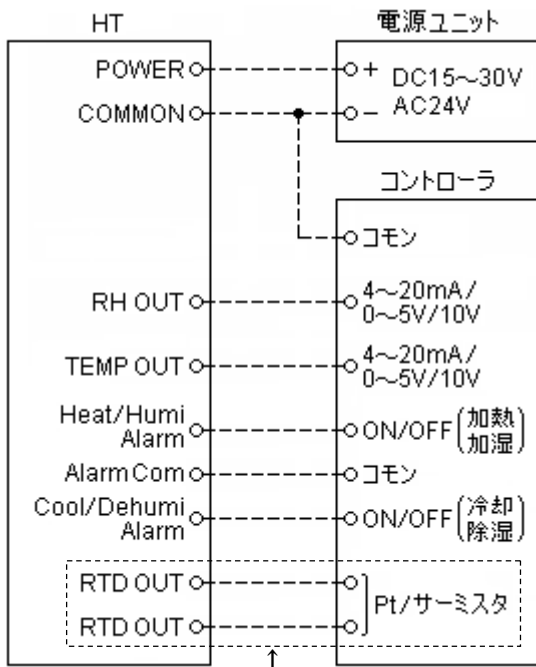


図 8. 端子配置図

■リレー設定出力モデル[HT**RS0*]



[補助温度出力付モデル]

図 9. リレー出力結線図
[補助温度:Pt/サーミスタ]

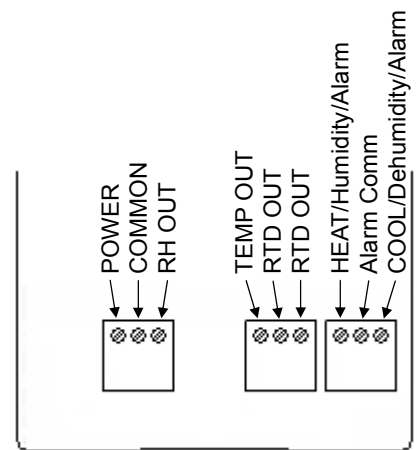


図 10. 端子配置図

※リレー出力は、湿度と温度とで共用になります。[パラメータ設定でどちらかに選択]

設定

1. HWSシリーズの設定

■アナログ設定出力モデル[HWS**AS]

【1. スイッチの設定】

本体基板上にあるスイッチにて各設定を行います。
(図 11 参照)

①出力信号の設定

スライドスイッチ (AMP/VOLT) にて選択します。

スイッチ	設定値
AMP	DC4~20mA 出力
VOLT	DC0~5V/0~10V 出力

②ユーザー操作条件の設定

ジャンプスイッチ RH (YES/NO) にて選択します。

スイッチ	設定値
YES	湿度設定操作許可
NO	湿度設定操作禁止

③サービス操作条件の設定

ジャンプスイッチ (RUN/CAL) にて選択します。

スイッチ	設定値
RUN	湿度設定操作以外禁止
CAL	全ての設定操作許可

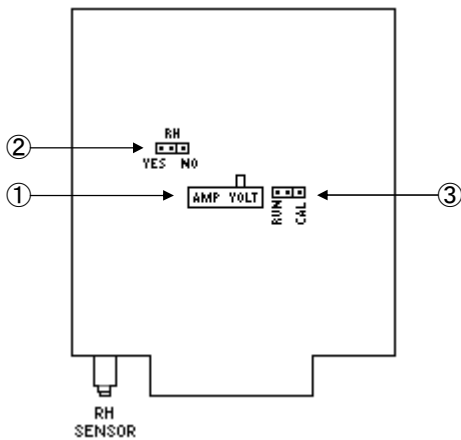


図 11. スイッチ配置図

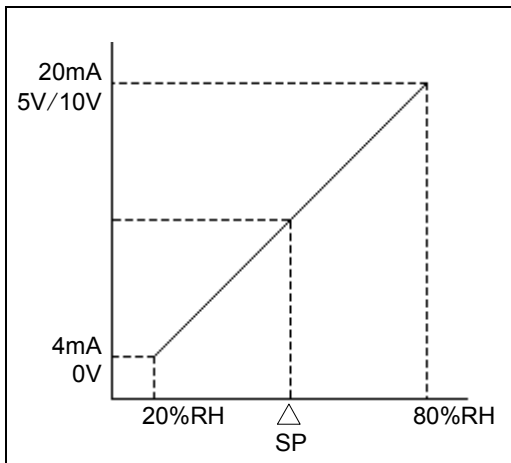


図 12. アナログ設定出力図

【2. パラメータの設定】

LCD 画面にて各パラメータの設定を行います。

・計測値の表示 (通常時)

4	5	.	5		%	R	H

・+ / Enter / - の何れかを押す



①湿度設定値の設定

S	E	T	P	O	I	N	T
		5	5		%	R	H

・+ / - にて設定変更 (1%毎/20~80%RH)

・Enter を押す



キャリブレーションモード
(CAL にジャンプ)



②オフセットの設定

C	A	L		R	H		
+	0	.	0				%

・+ / - にて設定変更 (0.1%毎/±10%RH)

・Enter を押す



③電圧出力信号の設定

O	U	T	P	U	T		
0	-	1	0	V			

・+ / - にて設定変更 (0~5V/0~10V)

・Enter を押す



電源を供給する前に、出力信号の設定を正確に行ってください。

■リレー設定出力モデル[HWS**RS]

【1. スイッチの設定】

本体基板上にあるスイッチにて各設定を行います。
(図 13 参照)

①出力信号の設定

スライドスイッチ (AMP/VOLT)にて選択します。

スイッチ	設定値
AMP	DC4~20mA 出力
VOLT	DC0~5V/0~10V 出力

②ユーザー操作条件の設定

ジャンプスイッチ RH (YES/NO)にて選択します。

スイッチ	設定値
YES	湿度設定操作許可
NO	湿度設定操作禁止

③サービス操作条件の設定

ジャンプスイッチ (RUN/CAL)にて選択します。

スイッチ	設定値
RUN	湿度設定操作以外禁止
CAL	全ての設定操作許可

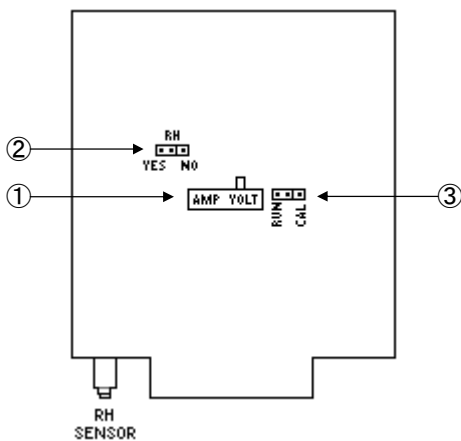


図 13. スイッチ配置図

【2. パラメータの設定】

LCD 画面にて各パラメータの設定を行います。

・計測値の表示 (通常時)

4	5	.	5		%	R	H

・+/-/Enter/-の何れかを押す



①湿度設定値の設定

S	E	T	P	O	I	N	T
		5	5		%	R	H

・+/-にて設定変更 (1%毎/20~80%RH)

・Enterを押す



キャリブレーションモード
(CAL にジャンプ)



②動作隙間の設定

D	E	A	D	B	A	N	D
			5		%	R	H

・+/-にて設定変更 (1%毎/1~10%RH)

・Enterを押す



③オフセットの設定

C	A	L		R	H		
+	0	.	0				%

・+/-にて設定変更 (0.1%毎/±10%RH)

・Enterを押す



④電圧出力信号の設定

O	U	T	P	U	T		
0	-	1	0	V			

・+/-にて設定変更 (0~5V/0~10V)

・Enterを押す

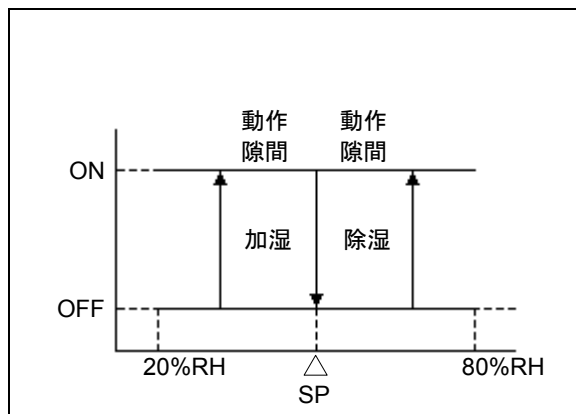


図 14. リレー設定出力図

! 電源を供給する前に、出力信号の設定を正確に行ってください。

2. HT シリーズの設定

■アナログ設定出力モデル[HT**AS0*]

【1. スイッチの設定】

本体基板上にあるスイッチにて各設定を行います。(図 15 参照)

①出力信号の設定

スライドスイッチ (AMP/VOLT) にて選択します。

スイッチ	設定値
AMP	DC4~20mA 出力
VOLT	DC0~5V/0~10V 出力

②ユーザー操作条件の設定[湿度設定]

ジャンプスイッチ RH (YES/NO) にて選択します。

スイッチ	設定値
YES	湿度設定操作許可
NO	湿度設定操作禁止

③ユーザー操作条件の設定[温度設定]

ジャンプスイッチ T (YES/NO) にて選択します。

スイッチ	設定値
YES	温度設定操作許可
NO	温度設定操作禁止

④サービス操作条件の設定

ジャンプスイッチ (RUN/CAL) にて選択します。

スイッチ	設定値
RUN	温湿度設定操作以外禁止
CAL	全ての設定操作許可

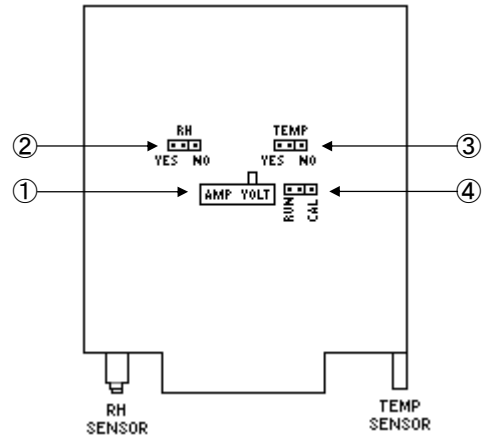


図 15. スイッチ配置図

! 電源を供給する前に、出力信号の設定を正確に行ってください。

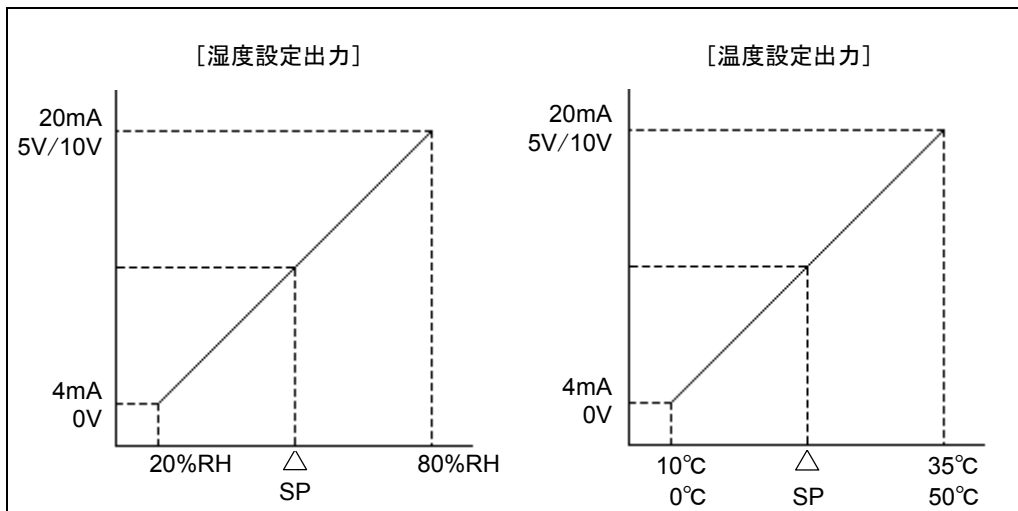


図 16. アナログ設定出力図

【2. パラメータの設定】

・計測値の表示(通常時)

4	5	.	5		%	R	H
2	5	.	5			°	C

+/-にて湿度設定値の表示

+/-にて温度設定値の表示

①湿度設定値の設定

S	E	T	P	O	I	N	T
		5	5		%	R	H

・+/-にて設定変更(1%毎/20~80%RH)
 ・Enterを押す

②温度設定値の設定

S	E	T	P	O	I	N	T
		2	3			°	C

・+/-にて設定変更(1°C毎/フルレンジ)
 ・Enterを押す

キャリブレーションモード
 (CALにジャンプ)

③温度オフセットの設定

C	A	L		T			
+	0	.	0			°	C

・+/-にて設定変更(0.1°C毎/±10°C)
 ・Enterを押す

④湿度オフセットの設定

C	A	L		R	H		
+	0	.	0				%

・+/-にて設定変更(0.1%毎/±10%RH)
 ・Enterを押す

⑤スケール単位の設定

U	N	I	T	S			
	°	F				°	C

・+/-にて設定変更(°C/°F)
 ・Enterを押す

⑥温度レンジの設定

T	E	M	P		S	E	T
+	1	0			+	3	5

・+/-にて設定変更(10~35°C/0~50°C)
 ・Enterを押す

⑦電圧出力信号の設定

O	U	T	P	U	T		
0	-	1	0	V			

・+/-にて設定変更(0~5V/0~10V)
 ・Enterを押す

■リレー設定出力モデル[HT**RS0*]

【1. スイッチの設定】

本体基板上にあるスイッチにて各設定を行います。(図 17 参照)

①出力信号の設定

スライドスイッチ (AMP/VOLT)にて選択します。

スイッチ	設定値
AMP	DC4~20mA 出力
VOLT	DC0~5V/0~10V 出力

②ユーザー操作条件の設定[湿度設定]

ジャンプスイッチ RH (YES/NO)にて選択します。

スイッチ	設定値
YES	湿度設定操作許可
NO	湿度設定操作禁止

③ユーザー操作条件の設定[温度設定]

ジャンプスイッチ T (YES/NO)にて選択します。

スイッチ	設定値
YES	温度設定操作許可
NO	温度設定操作禁止

④サービス操作条件の設定

ジャンプスイッチ (RUN/CAL)にて選択します。

スイッチ	設定値
RUN	温湿度設定操作以外禁止
CAL	全ての設定操作許可

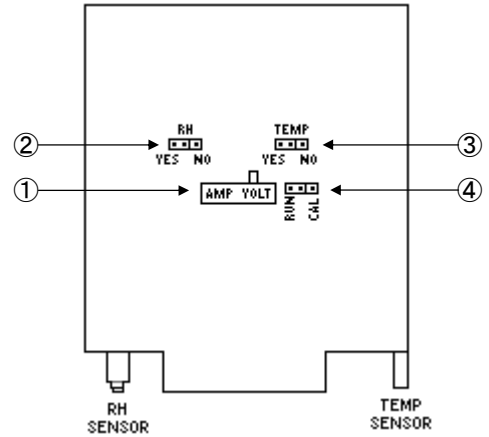


図 17. スイッチ配置図

! 電源を供給する前に、出力信号の設定を正確に行ってください。

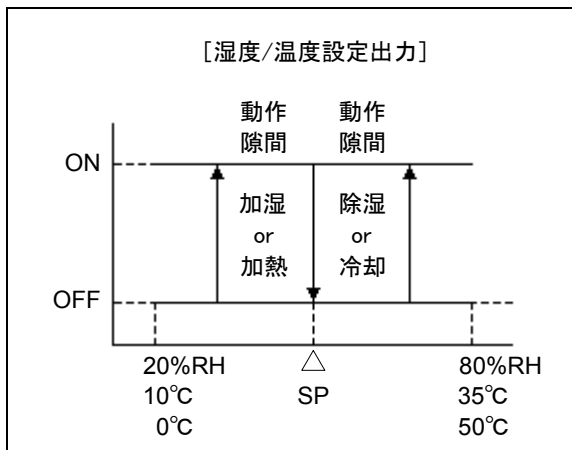


図 18. リレー設定出力図

! リレー出力は、湿度と温度とで共用になります。
(パラメータ設定でどちらかに選択)

【2. パラメータの設定】

・計測値の表示(通常時)

4	5	.	5		%	R	H
2	5	.	5		°		C

+/-にて【湿度設定モード】の表示

+/-にて【温度設定モード】の表示

①湿度設定値の設定

S	E	T	P	O	I	N	T
		5	5		%	R	H

- ・+/-にて設定変更(1%毎/20~80%RH)
- ・Enterを押す

②温度設定値の設定

S	E	T	P	O	I	N	T
		2	3		°		C

- ・+/-にて設定変更(1°C毎/フルレンジ)
- ・Enterを押す

キャリブレーションモード
(CALにジャンプ)

+/-にて【湿度設定モード】の表示

+/-にて【温度設定モード】の表示

③湿度動作隙間の設定

D	E	A	D	B	A	N	D
			5		%	R	H

- ・+/-にて設定変更(1%毎/1~10%RH)
- ・Enterを押す

④温度動作隙間の設定

D	E	A	D	B	A	N	D
			3		°		C

- ・+/-にて設定変更(1°C毎/1~10°C)
- ・Enterを押す

⑤温度オフセットの設定

C	A	L		T			
+	0	.	0		°		C

- ・+/-にて設定変更(0.1°C毎/±10°C)
- ・Enterを押す

⑥湿度オフセットの設定

C	A	L		R	H		
+	0	.	0				%

- ・+/-にて設定変更(0.1%毎/±10%RH)
- ・Enterを押す

⑦スケール単位の設定

U	N	I	T	S			
	°	F			°		C

- ・+/-にて設定変更(°C/°F)
- ・Enterを押す

⑧リレー出力の設定

	R	E	R	A	Y	S	
	R	H					T

- ・+/-にて設定変更(RH/T)
- ・Enterを押す

⑨温度レンジの設定

T	E	M	P		S	E	T
+	1	0			+	3	5

- ・+/-にて設定変更(10~35°C/0~50°C)
- ・Enterを押す

⑩電圧出力信号の設定

O	U	T	P	U	T		
0	-	1	0	V			

- ・+/-にて設定変更(0~5V/0~10V)
- ・Enterを押す

製造元 : Veris Industries LLC

16640 SW 72nd Ave
Portland, OR 97224 USA
TEL: 1-800-354-8556
URL: <http://www.veris.com>

販売店 : スリーケー株式会社

〒111-0053 東京都台東区浅草橋 2-1-9 鮎佐ビル 6F
TEL: 03-5687-0321/FAX: 03-5687-0325
URL: <http://www.three-k.biz/>
E-mail: info@three-K.biz