

概要

TWS シリーズは、設定機能付の室内用温度センサで、計測や制御に使用されます。

特長

- アナログ設定出力は、DC4~20mA/0~5V/0~10Vで、スイッチ及びパラメータ設定にて選択できます。
- リレー設定出力は、2個のリレーを内蔵しています。
- 全機種、計測出力付です。(DC4~20mA/0~5V/10V)
- 全機種、LCD表示付です。
- 補助温度出力付モデルもあります。(Pt/サーミスタ)



TWS

仕様

表 1. 型式構成表

基本型式	出力信号	固定	補助温度出力*	内 容			
TWS				設定付室内壁掛形温度検出器			
	A			計測出力	アナログ	設定出力	アナログ
	R						リレー
		S0					
				なし			
			B	Pt100Ω (2線式)			
			C	Pt1kΩ			
			R	サーミスタ 10kΩ US			

※本表以外の抵抗体素子にも対応できます。(表 3 参照)

表 2. 仕様表

項目		アナログ設定出力モデル TWSAS0*		リレー設定出力モデル TWSRS0*	
計測部	計測範囲	10~35℃/0~50℃[パラメータ設定にて選択]			
	検出精度	±0.5℃(半導体 IC)			
	出力信号	DC4~20mA/0~5V/0~10V(3線式) [スイッチ及びパラメータ設定にて選択]			
設定部	設定範囲	10~35℃/0~50℃[1℃単位で可変]			
	オフセット	±10℃[0.1℃単位で可変]			
	動作隙間	—		1~10℃[1℃単位で可変]	
	出力信号	DC4~20mA/0~5V/0~10V [スイッチ及びパラメータ設定にて選択]		SPST×2(N.O.) 1A(@AC125V/DC30V)	
電源電圧		DC12~30V/AC24V			
消費電流		<100mA			
補助温度	型式	TWS*S0B	TWS*S0C	TWS*S0R	
	計測範囲	0~50℃	0~50℃	0~50℃	
	検出精度	±0.3℃	±0.3℃	±0.2℃	
	出力信号	Pt100Ω(2線式)	Pt1kΩ	サーミスタ 10kΩ US	
動作環境		温度:0~50℃ 湿度:0~95%RH(結露なきこと)			
ケース材質		ABS 強化プラスチック(UL94-V0)			
質量		約 200g			

表 3. 基準抵抗値表

温度(℃)	基準抵抗値(Ω)								
	Pt 測温抵抗体		サーミスタ						
	100Ω	1kΩ	3kΩ	10kΩ (Type2)	10kΩ (Type3)	10kΩ (Dale)	10kΩ (3A221)	10kΩ (US)	20kΩ
-10	96.086	960.86	16,674	55,790	47,843	55,340	55.252	47,540	108,380
0	100.000	1000.00	9,822	32,770	29,588	32,660	32,639	29,490	64,160
10	103.903	1039.03	5,976	19,930	18,813	19,900	19,901	18,780	39,440
20	107.794	1077.94	3,750	12,500	12,272	12,490	12,493	12,260	24,920
25	109.735	1097.35	3,000	10,000	10,000	10,000	10,000	10,000	20,000
30	111.673	1116.73	2,417	8,055	8,195	8,056	8,055	8,194	16,144
40	115.541	1155.41	1,598	5,323	5,593	5,326	5,324	5,592	10,696
50	119.397	1193.97	1,081	3,599	3,894	3,602	3,600	3,893	7,234
60	123.242	1232.42	747	2,486	2,763	2,489	2,486	2,760	4,992

寸法

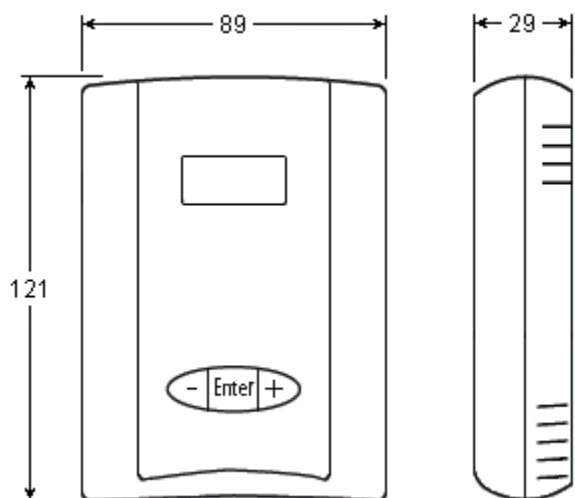


図 1. TWS 寸法図 (mm)

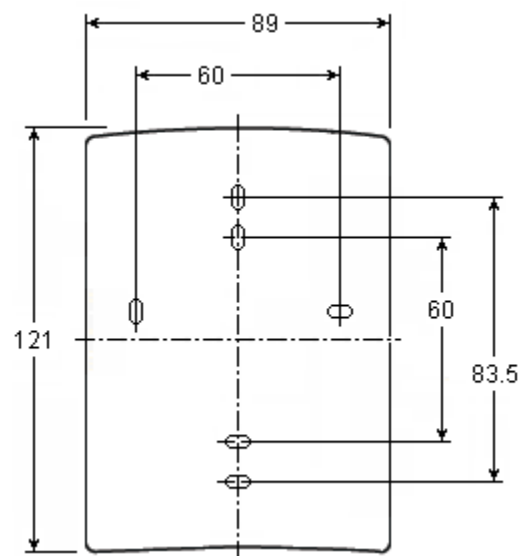


図 2. ベースプレート寸法図 (mm)

設置

①ベースプレートの取付・結線

- ・外乱の影響を受けない室内の壁の、約 1.5m の高さにベースプレートをビスで固定します。
- ・所定の端子に結線します。



②センサー本体の組付

- ・基板上のピンをベースプレートに慎重にかみ合わせながら押し込みます。



③カバープレートの組付

- ・センサー本体にカバープレートを装着します。



■アナログ設定出力モデル[TWSAS0*]

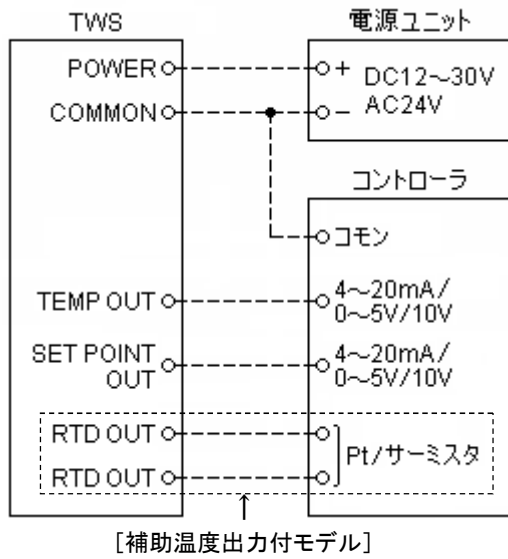


図 3. DC4~20mA/0~5V/10V 出力結線図
[補助温度:Pt/サーミスタ]

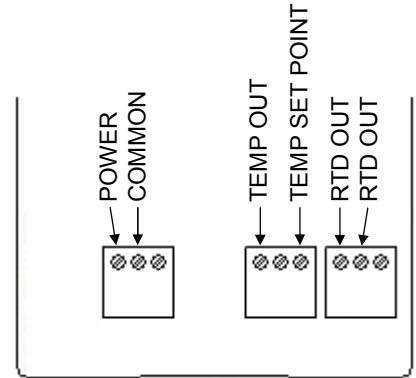


図 4. 端子配置図

■リレー設定出力モデル[TWRAS0*]

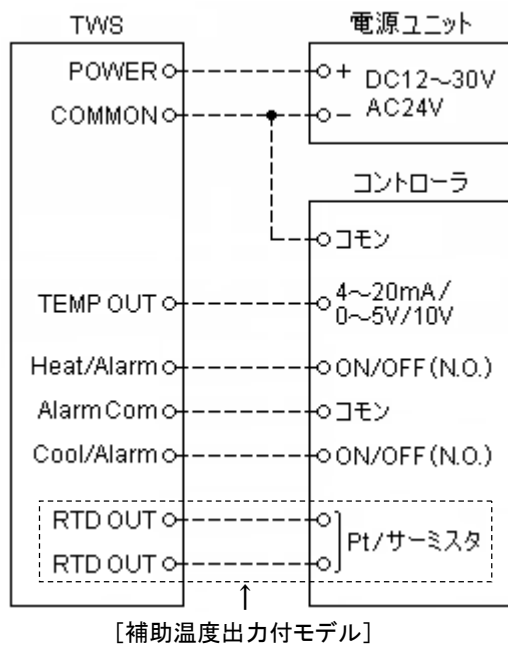


図 5. リレー出力結線図
[補助温度:Pt/サーミスタ]

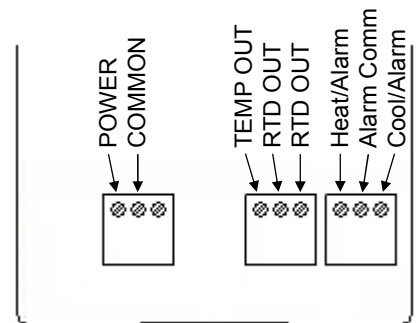


図 6. 端子配置図

■アナログ設定出力モデル[TWSAS0*]

【1. スイッチの設定】

本体基板上にあるスイッチにて各設定を行います。
(図7参照)

①出力信号の設定

スライドスイッチ (AMP/VOLT)にて選択します。

スイッチ	設定値
AMP	DC4~20mA 出力
VOLT	DC0~5V/0~10V 出力

②ユーザー操作条件の設定

ジャンプスイッチ TEMP (YES/NO)にて選択します。

スイッチ	設定値
YES	温度設定操作許可
NO	温度設定操作禁止

③サービス操作条件の設定

ジャンプスイッチ (RUN/CAL)にて選択します。

スイッチ	設定値
RUN	温度設定操作以外禁止
CAL	全ての設定操作許可

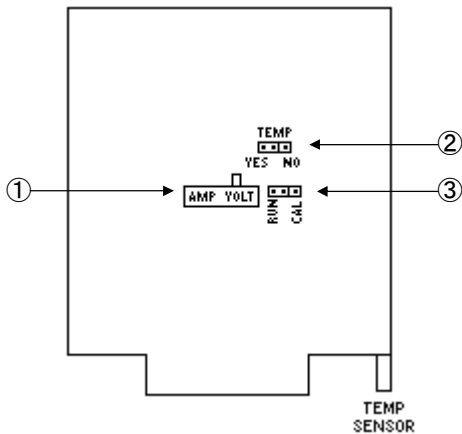


図7. スイッチ配置図

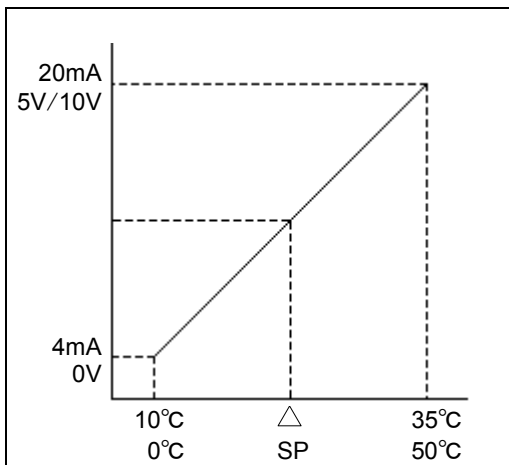


図8. アナログ設定出力図

【2. パラメータの設定】

LCD画面にて各パラメータの設定を行います。

・計測値の表示(通常時)

2	5	.	5			°	C
---	---	---	---	--	--	---	---

・+/-/Enter/-の何れかを押す



①温度設定値の設定

S	E	T	P	O	I	N	T
		2	3			°	C

・+/-にて設定変更(1°C毎/フルレンジ)
・Enterを押す



キャリブレーションモード
(CALにジャンプ)



②オフセットの設定

C	A	L	T				
+	0	.	0			°	C

・+/-にて設定変更(0.1°C毎/±10°C)
・Enterを押す



③スケール単位の設定

U	N	I	T	S			
	°	F				°	C

・+/-にて設定変更(°C/°F)
・Enterを押す



④温度レンジの設定

T	E	M	P		S	E	T
+	1	0			+	3	5

・+/-にて設定変更(10~35°C/0~50°C)
・Enterを押す



⑤電圧出力信号の設定

O	U	T	P	U	T		
0	-	1	0	V			

・+/-にて設定変更(0~5V/0~10V)
・Enterを押す

⚠ 電源を供給する前に、出力信号の設定を正確に行ってください。

■リレー設定出力モデル[TWRAS0*]

【1. スイッチの設定】

本体基板上にあるスイッチにて各設定を行います。
(図9参照)

①出力信号の設定

スライドスイッチ (AMP/VOLT)にて選択します。

スイッチ	設定値
AMP	DC4~20mA 出力
VOLT	DC0~5V/0~10V 出力

②ユーザー操作条件の設定

ジャンプスイッチ TEMP (YES/NO)にて選択します。

スイッチ	設定値
YES	温度設定操作許可
NO	温度設定操作禁止

③サービス操作条件の設定

ジャンプスイッチ (RUN/CAL)にて選択します。

スイッチ	設定値
RUN	温度設定操作以外禁止
CAL	全ての設定操作許可

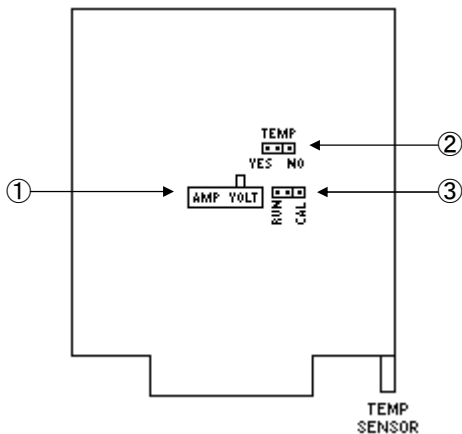


図 9. スイッチ配置図

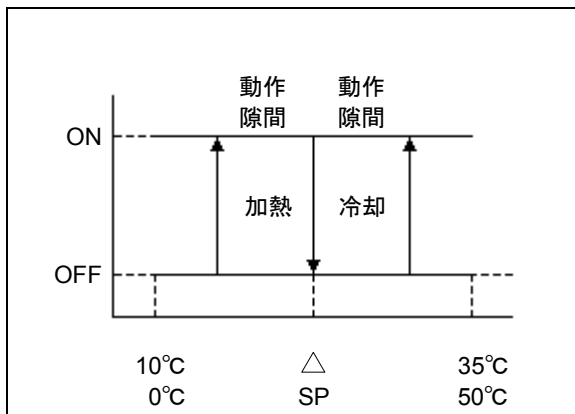


図 10. リレー設定出力図

【2. パラメータの設定】

LCD 画面にて各パラメータの設定を行います。

・計測値の表示(通常時)

2	5	.	5		°	C
---	---	---	---	--	---	---

・+/-/Enter/-の何れかを押す



①温度設定値の設定

S	E	T	P	O	I	N	T
		2	3		°	C	

・+/-にて設定変更(1°C毎/フルレンジ)

・Enterを押す



キャリブレーションモード
(CAL にジャンプ)



②動作隙間の設定

D	E	A	D	B	A	N	D
			2		°	C	

・+/-にて設定変更(1°C毎/1~10°C)

・Enterを押す



③オフセットの設定

C	A	L		T			
+	0	.	0		°	C	

・+/-にて設定変更(0.1°C毎/±10°C)

・Enterを押す



④スケール単位の設定

U	N	I	T	S			
	°	F			°	C	

・+/-にて設定変更(°C/°F)

・Enterを押す



⑤温度レンジの設定

T	E	M	P		S	E	T
+	1	0			+	3	5

・+/-にて設定変更(10~35°C/0~50°C)

・Enterを押す



⑥電圧出力信号の設定

O	U	T	P	U	T		
0	-	1	0	V			

・+/-にて設定変更(0~5V/0~10V)

・Enterを押す

⚠ 電源を供給する前に、出力信号の設定を正確に行ってください。

製造元 : Veris Industries LLC

16640 SW 72nd Ave
Portland, OR 97224 USA
TEL: 1-800-354-8556
URL: <http://www.veris.com>

販売店 : スリーケー株式会社

〒111-0053 東京都台東区浅草橋 2-1-9 鮎佐ビル 6F
TEL: 03-5687-0321/FAX: 03-5687-0325
URL: <http://www.three-k.biz>
E-mail: info@three-K.biz